

V&M-SPECIAL

Gevaarlijke stoffen veilig opslaan



Alle prijzen
excl. BTW

748,-



IBC/KTC-Station

inclusief onderstel en geïntegreerde
aftapruimte

- Voor een veilige opslag van verpakte gevaarlijke stoffen overeenkomstig PGS 15, VLAREM, ARAB, CODEX
- Van polyethyleen (PE)
 - Hoge bestendigheid tegen oliën, zuren, logen en andere agressieve stoffen
 - Onderstel met opstaande randen om te voorkomen dat de IBC/KTC eraf schuift
 - Geen stalen onderdelen
 - Laag eigen gewicht,
 - Gemakkelijk hanteerbaar
 - Met lepelsleuven aan de voorkant
 - Opvangcapaciteit: 1.100 liter
 - Afmeting: B x D x H (mm): ca. 1400 x 1830 x 755
 - Draagkracht: 2.000 kg (verdeelde last)
 - Met PE opstelvlak

23,-

Toebehoren
Uitloopverlengstuk



IBC-Station	Bestelnr.	Prijs	€
met onderstel en aftapruimte	15-1062 B	748,-	

Bestelnr.	Prijs	€
15-1063 B	23,-	

Maak uw vloer vloeistofdicht met onze bodemelementen

FRANCO
LEVERING

SNELLE
levering

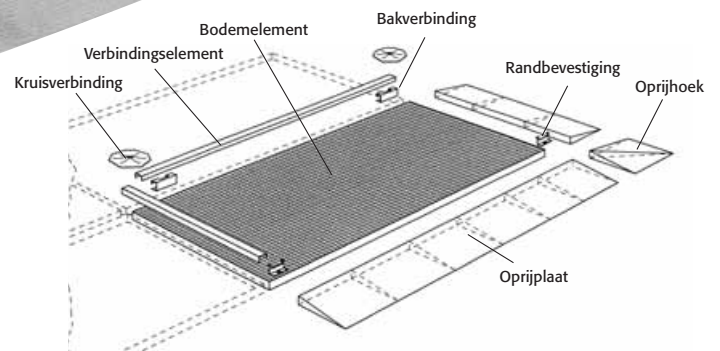
Bodemelementen van verzinkt staal

Koppelbare, vloeistofdichte opvangbakken met uitneembare verzinkte roosters
Hoogte 123 mm

- Voorkom risico van bodemverontreiniging
- Per vierkante meter > 100 liter opvangcapaciteit
- Toegestaan voor de opslag van brandbare vloeistoffen.
- Draagkracht bij verdeelde last, 5000 kg / m²



vanaf **200,-**



Bodemelement hoogte 123 mm	Volume 20 l	Volume 40 l	Volume 80 l	Volume 165 l	Volume 95 l	Volume 210 l
Afmeting L x B (mm)	500 x 500	1000 x 500	1000 x 1000	2000 x 1000	2500 x 500	2500 x 1000
Draagkracht (kg/m ²)*	5000	5000	5000	5000	5000	5000
Wiellast (kg)**	450	450	450	450	450	450
Bestelnr.	15-1102 B	15-1103 B	15-1104 B	15-1105 B	15-1106 B	15-1107 B
Prijs €	200,-	280,-	380,-	615,-	490,-	698,-
Wiellast (kg)**	2000	2000	2000	2000	2000	2000
Bestelnr.	15-1108 B	15-1109 B	15-1110 B	15-1111 B	15-1112 B	15-1113 B
Prijs €	255,-	335,-	515,-	935,-	650,-	975,-

* Bij verdeelde last

** Contactoppervlak 200 x 200 mm

Verbindingselement	500	1000	2000	2500
Afmeting L x B (mm)	470 x 45	970 x 45	1970 x 45	2470 x 45
Bestelnr.	15-1115 B	15-1116 B	15-1117 B	15-1118 B
Prijs €	15,-	20,-	25,-	35,-



Randbevestiging



Oprijplaat

Oprijplaat	500	1000	2000	2500
Afmeting L x B (mm)	450 x 1120	950 x 1120	1950 x 1120	2450 x 1120
Bestelnr.	15-1119 B	15-1120 B	15-1121 B	15-1122 B
Prijs €	235,-	375,-	625,-	710,-



Kruisverbinding



Oprijhoek

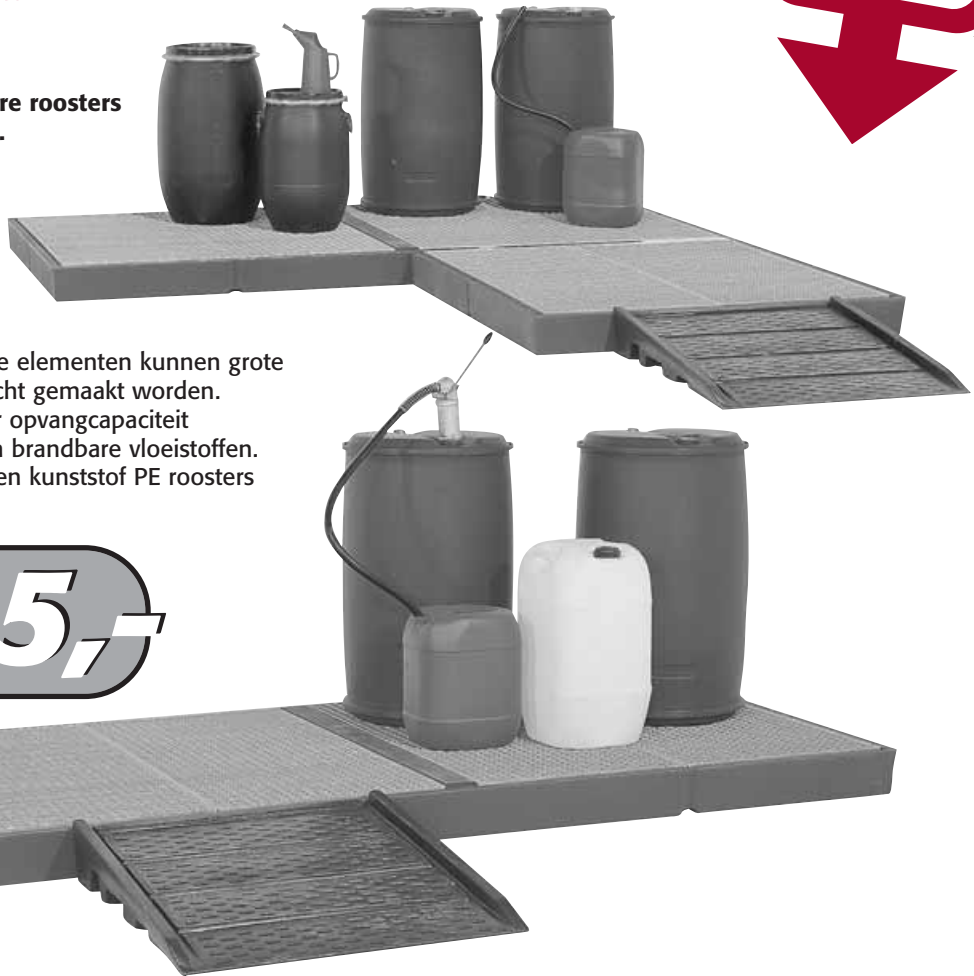
Bevestigingselementen	Bakverbinding	Randbevestiging	Kruisverbinding	Oprijhoek
Afmeting L x B (mm)	25 x 120	20 x 100	130 x 130	1120 x 1120
Verpakkings eenheid	2 stuks	2 stuks	1 stuk	1 stuk
Bestelnr.	15-1124 B	15-1125 B	15-1114 B	15-1123 B
Prijs €	15,-	15,-	25,-	315,-

FRANCO LEVERING
SNELLE levering

Bodemelementen van kunststof

Koppelbare, vloeistofdichte opvangbakken met uitneembare roosters van kunststof of staal verzinkt. Hoogte 150 mm

- Dubbelwandige opvangbak van polyethyleen (PE)
- Hoge chemische bestendigheid, bijzonder geschikt voor zuren en logen.
- Door combinatie van meerdere elementen kunnen grote vloerooppervlakken vloeistof dicht gemaakt worden.
- Per vierkante meter > 100 liter opvangcapaciteit
- Toegestaan voor de opslag van brandbare vloeistoffen.
- Leverbaar met verzinkt stalen en kunststof PE roosters

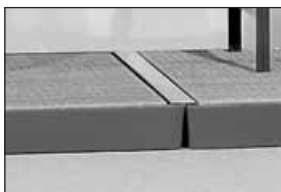


vanaf **595,-**

Bodemelement PE hoogte 150 mm	Volume 220 l	Volume 220 l	Volume 400 l	Volume 400 l
Rooster	Verzinkt	PE	Verzinkt	PE
Afmeting L x B (mm)	1500 x 1500	1500 x 1500	3000 x 1500	3000 x 1500
Draagkracht (kg/m ²)*	800	800	800	800
Bestelnr.	15-1070 B	15-1071 B	15-1072 B	15-1073 B
Prijs €	595,-	625,-	850,-	910,-

* Bij verdeelde last

Bevestigingselementen	Verbindingselement	Verbindingselement	Randbevestiging	Kruisverbinding	Afstandhouder
Afmeting L x B (mm)	1400	2600	-	-	-
Bestelnr.	15-1074 B	15-1075 B	15-1076 B	15-1077 B	15-1080 B
Prijs €	19,-	26,-	15,-	15,-	12,-



Verbindingselement



Randbevestiging



Afstandhouder



Kruisverbinding

Ooprijplaat van PE

Afmeting B x D x H (mm)	900 x 940 x 150
Bestelnr.	15-1078 B
Prijs €	205,-

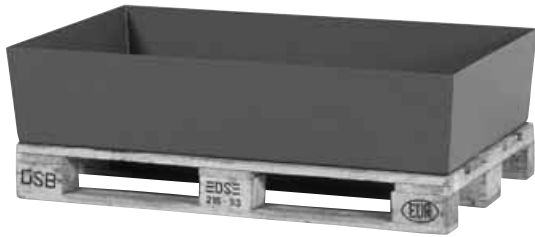


Bescherming van bodem- en oppervlaktewater

**FRANCO
LEVERING**

**SNELLE
levering**

Type 1



Opvangbakken van staal

Voor een veilige opslag van verpakte gevaarlijke stoffen overeenkomstig PGS 15, VLAREM, ARAB, CODEX

- Opvangcapaciteit: 225 liter
- Met of zonder heftruckbeugels
- Robuuste uitvoering uit staal S235 volgens EN 10025
- Uitvoering conform STAWA-R
- Met conformiteitsverklaring (ÜHP)
- Gelakt of verzinkt uitgevoerd
- Met of zonder verzinkt rooster

Type 1



Opslagcapaciteit:

met rooster voor 2 vaten à 200 liter

zonder rooster voor 1 vat à 200 liter en kleinemballage

Uitvoering:

Type 1: zonder heftruckbeugels B x D x H (mm):

ca. 1236 x 816 x 255

Type 2: met heftruckbeugels B x D x H (mm):

ca. 1236 x 816 x 345

Type 2



Type 1	Bestelnr.	Prijs €
Gelakt, zonder rooster	15-1009 B	198,-
Gelakt, met rooster	15-1007 B	245,-
Verzinkt, zonder rooster	15-1010 B	240,-
Verzinkt, met rooster	15-1008 B	285,-

Type 2	Bestelnr.	Prijs €
Gelakt, zonder rooster	15-1002 B	228,-
Gelakt, met rooster	15-1000 B	265,-
Verzinkt, zonder rooster	15-1003 B	265,-
Verzinkt, met rooster	15-1001 B	298,-

Type 2

vanaf 198,-

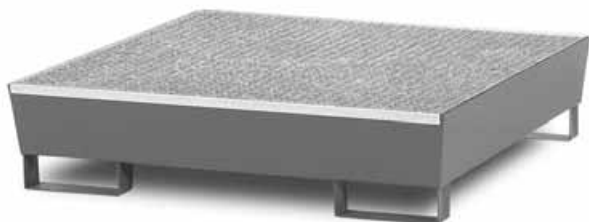


Bescherming van bodem- en oppervlaktewater

**FRANCO
LEVERING**

**SNELLE
levering**

Type 1



Opvangbakken van staal

Voor een veilige opslag van verpakte gevaarlijke stoffen overeenkomstig PGS 15, VLAREM, ARAB, CODEX

- Met heftruckbeugels (100 mm bodemvrijheid)
- Robuuste uitvoering uit staal S235 volgens EN 10025
- Uitvoering conform STAWA-R
- Met conformiteitverklaring (ÜHP)
- Gelakt of verzinkt uitgevoerd
- Met of zonder verzinkt rooster

Opslagcapaciteit:
met rooster voor 4 vaten à 200 liter
zonder rooster voor 1 vat à 200 liter en kleinmeballage

Uitvoering:

Type 1 met heftruckbeugels B x D x H (mm):
ca. 1236 x 1210 x 280, opvangcapaciteit 225 liter

Type 2 met heftruckbeugels B x D x H (mm):
ca. 2470 x 816 x 250, opvangcapaciteit 225 liter

Type 1



vanaf 298,-

Type 1	Bestelnr.	Prijs €
Gelakt, zonder rooster	15-1017 B	298,-
Gelakt, met rooster	15-1013 B	365,-
Verzinkt, zonder rooster	15-1018 B	328,-
Verzinkt met rooster	15-1014 B	398,-

Type 2	Bestelnr.	Prijs €
Gelakt, met rooster	15-1019 B	553,-
Verzinkt met rooster	15-1020 B	640,-

Type 2



Vatenbok van verzinkt staal

- Te plaatsen op het rooster van de opvangbak
- Robuuste verzinkte uitvoering
- Veilig en comfortabel aftappen

Type 1 voor 1 vat 50/60 l of 200 l, B x D x H (mm): ca. 600 x 600 x 380

Type 2 voor 2 vaten 50/60 l of 200 l, B x D x H (mm): ca. 1180 x 600 x 380

Type 3 voor 3 vaten 50/60 l, B x D x H (mm): ca. 1180 x 600 x 380

vanaf 93,-

Type 1



Bestelnr.	Prijs €
15-1004 B	93,-

Type 2



Bestelnr.	Prijs €
15-1005 B	110,-

Type 3



Bestelnr.	Prijs €
15-1006 B	127,-

Bescherming van bodem- en oppervlaktewater

FRANCO
LEVERING

SNELLE
levering

Opvangbakken van kunststof (70 l)

Voor een veilige opslag van verpakte gevaarlijke stoffen overeenkomstig PGS 15, VLAREM, ARAB, CODEX

- Uitvoering van polyethyleen (PE)
- Hoge bestendigheid tegen oliën, zuren, logen en andere agressieve stoffen
- Laag eigen gewicht, gemakkelijk hanteerbaar
- Met conformiteitverklaring
- Opvangcapaciteit: 70 liter

Opslagcapaciteit:

met rooster voor 2 vaten à 60 liter

zonder rooster voor 1 vat à 60 liter en kleinemballage

Uitvoering:

Type 1: B x D x H (mm): ca. 714 x 514 x 235

Type 2: B x D x H (mm): ca. 714 x 514 x 380

Type 3: B x D x H (mm): ca. 714 x 514 x 380

Type 1



vanaf 85,-



Type 2



Type 3

Type 1	Bestelnr.	Prijs €
zonder rooster	15-1049 B	85,-
met verzinkt rooster	15-1050 B	125,-
met PE rooster	15-1051 B	135,-

Type 2	Bestelnr.	Prijs €
zonder rooster	15-1052 B	105,-
met verzinkt rooster	15-1053 B	145,-
met PE rooster	15-1054 B	155,-

Type 3	Bestelnr.	Prijs €
zonder rooster	15-1055 B	165,-
met verzinkt rooster	15-1056 B	205,-
met PE rooster	15-1057 B	215,-

Bescherming van bodem- en oppervlaktewater

**FRANCO
LEVERING**

**SNELLE
levering**

Opvangbakken van kunststof (225 l)

Voor een veilige opslag van verpakte gevaarlijke stoffen overeenkomstig PGS 15, VLAREM, ARAB, CODEX

- Uitvoering van polyethyleen (PE)
- Hoge bestendigheid tegen oliën, zuren, logen en andere agressieve stoffen
- Naar keuze met verzinkt of PE rooster leverbaar
- Laag eigen gewicht, gemakkelijk hanteerbaar
- met conformiteitverklaring
- Opvangcapaciteit: 225 liter

Opslagcapaciteit:

met rooster voor 2 vaten à 200 liter

zonder rooster voor 1 vat à 200 liter en kleinemballage

Uitvoering:

Type 1: B x D x H (mm): ca. 1230 x 830 x 320

Type 2: B x D x H (mm): ca. 1230 x 830 x 415

Type 3: B x D x H (mm): ca. 1230 x 830 x 415

Type 4: B x D x H (mm): ca. 1230 x 830 x 1170



vanaf 175,-

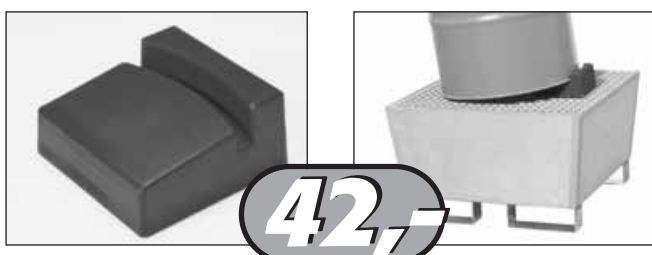


Type 1	Bestelnr.	Prijs €
zonder rooster	15-1026 B	175,-
met verzinkt rooster	15-1027 B	240,-
met PE rooster	15-1028 B	275,-

Type 3	Bestelnr.	Prijs €
zonder rooster	15-1033 B	198,-
met verzinkt rooster	15-1034 B	260,-
met PE rooster	15-1035 B	315,-

Type 2	Bestelnr.	Prijs €
zonder rooster	15-1029 B	215,-
met verzinkt rooster	15-1030 B	269,-
met PE rooster	15-1031 B	316,-

Type 4	Bestelnr.	Prijs €
zonder rooster	15-1036 B	340,-
met verzinkt rooster	15-1037 B	395,-
met PE rooster	15-1038 B	449,-



Vat-wig van polyethyleen

- Met dit blok van massief PE kunnen stalen en kunststof vaten van 200 liter schuin aflopend worden opgesteld.
- In combinatie met een vatpomp is het mogelijk om het vat optimaal te legen.

Bestelnr.	Prijs €
15-1025 B	42,-

Bescherming van bodem- en oppervlaktewater

**FRANCO
LEVERING**

**SNELLE
levering**



Milieupallet van kunststof (225 l)

Voor een veilige opslag van verpakte gevaarlijke stoffen overeenkomstig PGS 15, VLAREM, ARAB, CODEX

- Uitvoering van polyethyleen (PE)
- Hoge bestendigheid tegen oliën, zuren, logen en andere agressieve stoffen
- Naar keuze met verzinkt of PE rooster leverbaar
- Laag eigen gewicht, gemakkelijk hanteerbaar
- Met conformiteitverklaring
- Opvangcapaciteit: 225 liter
- Afmeting: B x D x H (mm): ca. 1240 x 1240 x 285

Opslagcapaciteit:
met rooster voor 4 vaten à 200 liter
zonder rooster voor 9 vat à 60 liter of kleinemballage

PE-milieupallet	Bestelnr.	Prijs €
zonder rooster	15-1040 B	245,-
met verzinkt rooster	15-1041 B	370,-
met PE rooster	15-1042 B	440,-



Opvangbak / Milieupallet van kunststof (405 l)

Voor een veilige opslag van verpakte gevaarlijke stoffen overeenkomstig PGS 15, VLAREM, ARAB, CODEX

- Uitvoering van polyethyleen (PE)
- Hoge bestendigheid tegen oliën, zuren, logen en andere agressieve stoffen
- Naar keuze met verzinkt of PE rooster leverbaar
- Laag eigen gewicht, gemakkelijk hanteerbaar
- Met conformiteitverklaring
- Opvangcapaciteit: 405 liter

Opslagcapaciteit:
met rooster voor 4 vaten à 200 liter
zonder rooster voor 1 vat à 200 liter en kleinemballage

Uitvoering:

Type 1: plaatsing op de grond

B x D x H (mm): ca. 2440 x 840 x 285

Type 2: met lepelsleuven, B x D x H (mm):

ca. 2440 x 842 x 370

Type 1	Bestelnr.	Prijs €
zonder rooster	15-1043 B	275,-
met verzinkt rooster	15-1044 B	440,-
met PE rooster	15-1045 B	535,-

Type 2	Bestelnr.	Prijs €
zonder rooster	15-1046 B	350,-
met verzinkt rooster	15-1047 B	498,-
met PE rooster	15-1048 B	565,-



PE-Vatenbok

- Één vatenbok voor 60 of 200 liter vaten.
- Hoge bestendigheid tegen oliën, zuren en logen, etc.
- Afmeting B x D x H (mm): ca. 475 x 620 x 390

Bestelnr.	Prijs €
15-1032 B	78,-

>>> 180° draaibaar



Bescherming van bodem- en oppervlaktewater

**FRANCO
LEVERING**
**SNELLE
levering**

Nieuw concept voor een effectieve opslag.

Vermijd het omslachtig overpakken van emballage.
Opslag van verpakte gevaarlijke stoffen overeenkomstig
PGS 15, VLAREM, ARAB, CODEX.

- Uitvoering van polyethyleen (PE).
- Met lepelsleuven voor heftruck of pompwagen.
- Hoge bestendigheid tegen oliën, zuren, logen en andere agressieve stoffen.
- **Direct plaatsen van pallet op de opvangbak, zonder rooster mogelijk.**
- Laag eigen gewicht, gemakkelijk hanteerbaar.

Uitvoering:

Type 1 voor 1 x vat 200 liter

Afmeting B x D x H (mm): ca. 910 x 760 x 500,
gewicht 19 kg, draaglast 500 kg, opvangcapaciteit 240 liter.

Type 2 voor 2 x vat 200 liter

Afmeting B x D x H (mm): ca. 1300 x 900 x 350,
gewicht 22 kg, draaglast 500 kg, opvangcapaciteit 270 liter.

Type 3 voor 4 x vat 200 liter

Afmeting B x D x H (mm): ca. 1300 x 1300 x 350,
gewicht 31 kg, draaglast 1000 kg, opvangcapaciteit 405 liter.



Type 1

vanaf 198,-



Type 3

NIEUW

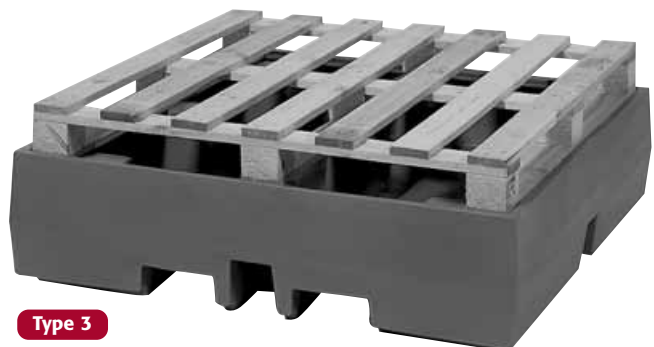


Type 3



Type 2

Direct plaatsen van pallet op de opvangbak,
zonder rooster mogelijk.



Type 3

Type 1 (1 x vat 200 l)	Bestelnr.	Prijs €
met verzinkt rooster	15-1081 B	198,-
met PE rooster	15-1082 B	208,-

Type 2 (2 x vat 200 l)	Bestelnr.	Prijs €
zonder rooster	15-1083 B	235,-
met PE-pallet	15-1084 B	285,-
met verzinkt rooster	15-1085 B	285,-
met PE rooster	15-1086 B	319,-

Type 3 (4 x vat 200 l)	Bestelnr.	Prijs €
zonder rooster	15-1087 B	345,-
met PE-pallet	15-1088 B	435,-
met verzinkt rooster	15-1089 B	395,-
met PE rooster	15-1090 B	435,-

Bescherming van bodem- en oppervlaktewater

**FRANCO
LEVERING**

**SNELLE
levering**



Type 1

Robuuste kunststof opvangbakken

Type 1 voor max. 5 stuks 200 liter vaten.

Opslag van verpakte gevaarlijke stoffen overeenkomstig PGS 15, VLAREM, ARAB, CODEX

- Uitvoering van polyethyleen (PE).
- Met lepelsleuven voor heftruck of pompwagen.
- Hoge bestendigheid tegen oliën, zuren, logen en andere agressieve stoffen.
- **Met verzinkte of PE roosters.**
- Laag eigen gewicht, gemakkelijk hanteerbaar.

Uitvoering:

Type 1 voor 5 x vat 200 liter

Afmeting B x D x H (mm): ca. 1460 x 1560 x 235, gewicht 30 kg, draaglast 750 kg, opvangcapaciteit 280 liter.

Type 2 voor 2 x vat 200 liter

Afmeting B x D x H (mm): ca. 1430 x 1030 x 390, gewicht 57 kg, draaglast 880 kg, opvangcapaciteit 250 liter.

Type 3 voor 4 x vat 200 liter

Afmeting B x D x H (mm): ca. 1430 x 1430 x 470, gewicht 79 kg, draaglast 1250 kg, opvangcapaciteit 450 liter.

Type 4 Vatenpallet van polyethyleen, voor 2 x vat 200 liter

Afmeting B x D x H (mm): ca. 1300 x 790 x 300



Type 1 + 2 x Type 4

vanaf **308,-**

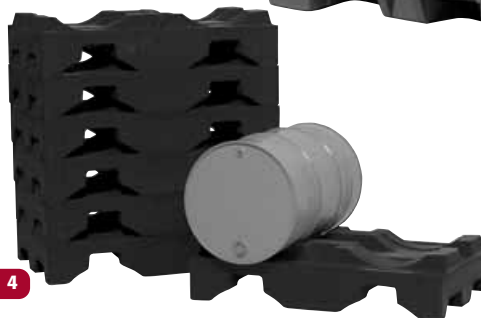


Type 3 Praktijkvoorbeeld

NIEUW



Type 3



Type 4

Type 1 (5 x vat 200 L)	Bestelnr.	Prijs €
met verzinkt rooster	15-1091B	475,-
met PE rooster	15-1092 B	550,-

Type 2 (2 x vat 200 L)	Bestelnr.	Prijs €
met PE opstelvlak	15-1093 B	308,-

Type 3 (4 x vat 200 L)	Bestelnr.	Prijs €
met PE opstelvlak	15-1094 B	425,-

Type 4	Bestelnr.	Prijs €
Vatenpallet van PE	15-1095 B	168,-

Bescherming van bodem- en oppervlaktewater

**FRANCO
LEVERING**

**SNELLE
levering**



IBC/KTC-Station inclusief onderstel

Voor een veilige opslag van verpakte gevaarlijke stoffen overeenkomstig PGS 15, VLAREM, ARAB, CODEX

- Van polyethyleen (PE)
- Hoge bestendigheid tegen oliën, zuren, logen en andere agressieve stoffen
- Onderstel met opstaande randen om te voorkomen dat de IBC/KTC eraf schuift
- Geen stalen onderdelen
- Laag eigen gewicht, gemakkelijk hanteerbaar
- Met lepelsleuven aan de voorkant
- Opvangcapaciteit: 1.100 liter
- Afmeting: B x D x H (mm): ca. 1400 x 1600 x 755
- Draagkracht: 2.000 kg (verdeelde last)
- Met PE opstelvlak

IBC-Station	Bestelnr.	Prijs €
met onderstel	15-1061 B	745,-



vanaf **1.195,-**

IBC/KTC-Station voor opslag van twee IBC's/KTC's (2 x 1.000 l)

Voor een veilige opslag van verpakte gevaarlijke stoffen overeenkomstig PGS 15, VLAREM, ARAB, CODEX

- Robuuste opvangbak van polyethyleen
- Hoge bestendigheid tegen oliën, zuren, logen en andere agressieve stoffen
- Naar keuze met polyethyleen of met verzinkt rooster leverbaar
- Onbeladen is het station verplaatsbaar met een vorkheftruck of pompwagen
- Met lepelsleuven
- Opvangcapaciteit: 1.100 liter
- Afmeting: B x D x H (mm): ca. 2480 x 1410 x 490
- Draagkracht: **2.000 kg** (verdeelde last)

IBC/KTC-Station	Bestelnr.	Prijs €
voor 2 IBC/KTC met verzinkt rooster	15-1066 B	1.195,-
voor 2 IBC/KTC met PE rooster	15-1067 B	1.495,-

Aftapopvangbak

Ter bescherming van de bodem onder de tapplek voor het station.
Inwendige afmetingen B x D x H (mm): ca. 400 x 500 x 420

Toebehoren	Bestelnr.	Prijs €
Aftapopvangbak	15-1068 B	85,-
Uitloopverlengstuk	15-1063 B	23,-



Bescherming van bodem- en oppervlaktewater

**FRANCO
LEVERING**
**SNELLE
levering**



Type 1

vanaf **725,-**

IBC/KTC-Stations

Voor een veilige opslag van verpakte gevaarlijke stoffen overeenkomstig PGS 15, VLAREM, ARAB, CODEX

Alle IBC/KTC stations zijn uitgevoerd van polyethyleen (PE) met een hoge bestendigheid tegen oliën, zuren, logen en andere agressieve stoffen. De zeer robuuste opvangbakken zijn door hun lage eigen gewicht gemakkelijk hanteerbaar. Onbeladen zijn de stations door de aangebrachte lepelsleuven eenvoudig verplaatsbaar met een vorkheftruck of pompwagen.

Type 1

- Geheel van kunststof (PE)
- Geen stalen onderdelen, hoge bestendigheid tegen corrosie
- Met lepelsleuven aan de voorkant
- **Opvangcapaciteit: 1.100 liter**
- Afmeting: B x D x H (mm): ca. 1430 x 1430 x 970
- Gewicht: ca. 105 kg
- **Draagkracht: 1.600 kg** (verdeelde last)
- Met PE opstelvlak

IBC-Station	Bestelnr.	Prijs €
voor 1 IBC/KTC	15-1058 B	725,-

Type 2

- Naar keuze met polyethyleen of met verzinkt rooster leverbaar
- **Opvangcapaciteit: 1.100 liter**
- Afmeting: B x D x H (mm): ca. 1760 x 1410 x 660
- **Draagkracht: 2.000 kg** (verdeelde last)

IBC/KTC-Station	Bestelnr.	Prijs €
voor 1 IBC/KTC met verzinkt rooster	15-1064 B	980,-
voor 1 IBC/KTC met PE rooster	15-1065 B	1.125,-



Type 2

Type 3 en 4

- Bij type 3 kunnen de IBC's direct in de opvangbak worden geplaatst. Door de opstaande randen wordt voorkomen dat de emballage eraf schuift.
- Geen stalen onderdelen, hoge bestendigheid tegen corrosie
- **Opvangcapaciteit: 1.100 liter**
- Afmeting: B x D x H (mm): ca. 2280 x 1430 x 720
- Gewicht: ca. 180 kg
- **Draagkracht: per stelvlak 1.600 kg** (verdeelde last)

Uitvoering:

Type 3: Zonder opstelvlak (directe plaatsing van 2 IBC's / KTC's)

Type 4: Met opstelvlak voor plaatsing van 2 IBC's / KTC's of kleinemballage

IBC-Station	Bestelnr.	Prijs €
Type 3 zonder opstelvlak	15-1059 B	915,-
Type 4 met opstelvlak	15-1060 B	995,-



Type 3

Aftapopvangbak

Ter bescherming van de bodem onder de tapplek voor het station.

Inwendige afmetingen B x D x H (mm): ca. 400 x 500 x 420



Toebehoren	Bestelnr.	Prijs €
Aftapopvangbak	15-1068 B	85,-
Uitloopverlengstuk	15-1063 B	23,-

Bescherming van bodem- en oppervlaktewater

**FRANCO
LEVERING**

**LEVERING
ca. 1-2
weken**

**Veilig opslaan en transporteren
van gevaarlijke stoffen.**

**Robuuste IBC,s van HDPE geschikt voor
gevaarlijke stoffen.**

- Met UN/Y1.9 keur
- Bestendig tegen spanningsscheuren
- Met robuust verzinkt stalen frame voor bescherming tijdens transport.
- Groot paneel voor etikettering.
- Vol stapelbaar tot 4 hoog.
- Vulopening Ø 150 mm, met schroefdeksel.
- Vulopening en uitloop zijn verzegelbaar.
- Geïntegreerde aftapkraan met extra uitloop, Ø 50 mm.
- Alle uitvoeringen zijn van alle 4 zijden met een heftruck of pompwagen op te pakken.



Type 1:
Container met houten pallet.
Inhoud 600 liter

vanaf **295,-**

NIEUW



Type 2:
Container met stalen pallet.
Inhoud 1000 liter



Type 2:
Container met kunststof pallet.
Inhoud 1000 liter



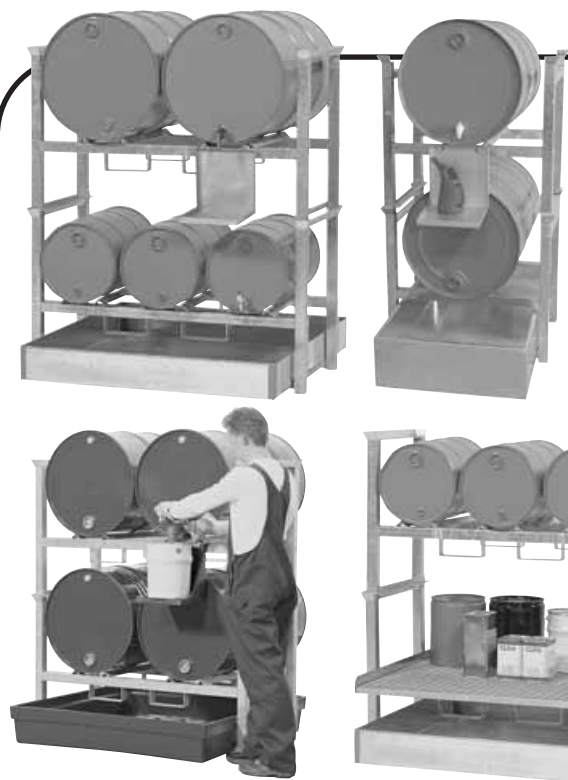
Type 4:
Container met stalen pallet.
Explosieveilige uitvoering.
Inhoud 1000 liter

IBC Container	Inhoud (l)	Afm. L x B x H (mm)	Gewicht (kg)	Bestelnr.	Prijs €
Type 1 met houten pallet	640	1200 x 800 x 1000	55	18-1018 D	295,-
Type 1 met stalen pallet	640	1200 x 800 x 1000	54	18-1019 D	298,-
Type 1 met kunststof pallet	640	1200 x 800 x 1000	51	18-1020 D	310,-
Type 2 met houten pallet	1000	1200 x 1000 x 1160	66	18-1021 D	375,-
Type 2 met stalen pallet	1000	1200 x 1000 x 1160	59	18-1022 D	380,-
Type 2 met kunststof pallet	1000	1200 x 1000 x 1160	63	18-1023 D	390,-
Type 3 met stalen pallet	1250	1200 x 1000 x 1350	68	18-1024 D	419,-
Type 4 EX met stalen pallet	1000	1000 x 1200 x 1175	64	18-1025 D	435,-

Aftappen- en opslaan

**FRANCO
LEVERING**

**SNELLE
levering**



Aftap- of opslagstations van staal

Stel zelf uw aftap of opslag station samen.

Uitvoering:

- Met conformiteitsverklaring (ÜHP)
- Milieupallets van staal ST 37-2 volgens DIN 17100
- Heftruckbeugels met 100 mm bodemvrijheid voor een gemakkelijk en veilig intern transport
- **Opbouwstellingen tot 3-hoog stapelbaar**
- Geconstrueerd volgens de eisen van de richtlijn stalen opvangbakken (STAWA-R)
- Opvangcapaciteit opvangbakken 225 liter



PE kannendrager



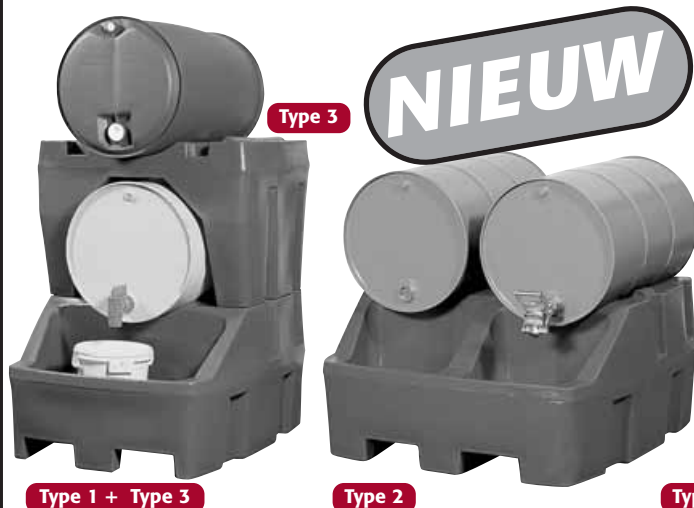
Verzinkte kannendrager



Draaibare vatenliggers

vanaf **160,-**

Aftap- en opslagstations verzinkt	Afm. L x B x H (mm)	Bestelnr.	Prijs €
Type 1: Opbouwstelling, verzinkt voor 1 vat à 60 of 200 liter	835 x 600 x 790	16-1005 B	160,-
Type 2: Opbouwstelling, verzinkt voor 2 vaten à 200 liter	1335 x 600 x 790	16-1002 B	188,-
Type 3: Opbouwstelling, verzinkt voor 3 vaten à 60 liter	1335 x 600 x 790	16-1003 B	205,-
Type 4: Opbouwstelling, verzinkt met rooster voor kleinemballage	835 x 1120 x 790	16-1026 B	215,-
Type 5: Opbouwstelling, verzinkt met rooster voor kleinemballage	1335 x 1120 x 790	16-1027 B	269,-
Type 6: Opvangbak, verzinkt voor opbouwstelling, type 1 en 4	715 x 1240 x 255	16-1028 B	259,-
Type 7: Opvangbak, verzinkt voor opbouwstelling, type 2, 3 en 5	1215 x 1240 x 160	16-1029 B	275,-
Type 8: Opvangbak, kunststof voor opbouwstelling, type 2, 3 en 5	1240 x 1240 x 210	16-1030 B	198,-
Verzinkte kannendrager		16-1031 B	49,-
PE kannendrager		16-1032 B	45,-
Draaibare vatenliggers		16-1006 B	105,-



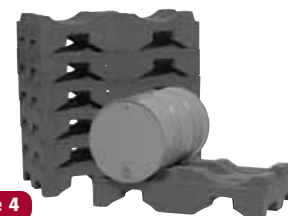
Aftap-/ opslagstations van kunststof

Uitvoering:

- Van polyethyleen (PE) met een hoge bestendigheid tegen oliën, zuren, logen en andere agressieve stoffen.
- Zeer robuust
- Met lepelsleuven voor gemakkelijk en veilig intern transport
- Opbouwstellingen tot 2-hoog stapelbaar
- Opvangcapaciteit opvangbakken 225 liter
- Laag eigen gewicht, gemakkelijk hanteerbaar



Type 1



Type 4

Aftap- en opslagstations verzinkt	Afm. L x B x H (mm)	Bestelnr.	Prijs €
Type 1: Aftapstation, voor 1 vat à 200 liter	1000 x 1300 x 680	15-1096 B	295,-
Type 2: Aftapstation, voor 2 vaten à 200 liter	1300 x 1300 x 680	15-1097 B	365,-
Type 3: Vatenbok, t.b.v. aftapstation, voor 1 vat à 200 liter		15-1098 B	218,-
Type 4: Vatpallet, t.b.v. aftapstation, voor 2 vaten à 200 liter		15-1099 B	175,-
PE kannendrager voor 1 vat station		15-1100 B	59,-
PE kannendrager voor 2 vaten pallet		15-1101 B	45,-

Milieustellingen veilig en goed

**FRANCO
LEVERING**
**SNELLE
levering**

Milieustellingen met verzinkte legborden en kunststofopvangbakken

Voor een veilige opslag van verpakte gevaarlijke stoffen overeenkomstig PGS 15, VLAREM, ARAB, CODEX (waterschadelijke en agressieve chemicaliën)

Ideaal voor de opslag van logen- en zuren.

- Robuuste, gelakte staalconstructie, kleur RAL 5010
- Opstelniveaus, per 25 mm in hoogte verstelbaar
- Belasting per legbord: **200 kg** (bij verdeelde last)
- Gedemonteerde levering met montagehandleiding

Basiselement:

- Afmeting B x D x H (mm): ca. 1055 x 645 x 2200
- 4 verzinkte legborden met PE kunststof opvangbakken, B x D (mm): 990 x 590
- Opvangvolume per opvangbak: 30 liter

Aanbouwelement:

- Afmeting B x D x H (mm): ca. 1055 x 645 x 2200
- 4 verzinkte legborden met PE kunststof opvangbakken, B x D (mm): 990 x 590
- Opvangvolume per opvangbak: 30 liter

Type	Bestelnr.	Prijs €
Basiselement	16-1019 B	426,-
Aanbouwelement	16-1020 B	405,-

vanaf **405,-**



Milieustellingen voor binnenopslag

FRANCO LEVERING

SNELLE levering



Voor opslag van vaten of IBC's – Volgens PGS 15, VLAREM, ARAB, CODEX

Stel uw eigen opslagsysteem samen met onze basis- en aanbouwstellingen.

- Met vloeistofdichte opvangbakken
- **Verzinkte opstelroosters per niveau**
- Beveiliging tegen doorschuiven op elk niveau
- Draagkracht bij verdeelde last, 1.000 kg / m2
- Gedemonteerde levering, met montagehandleiding
- Afwerking, gelakt blauw, RAL 5010



Type 2

vanaf **1.775,-**



Type 1

Type 3

Type	1	2	3
Opplagniveaus	2	3	2
Afmeting L x B x H(mm)	2880 x 1350 x 2500	2880 x 1350 x 3700	2880 x 1350 x 3700
Opvangbak (l)	480	480	1.100
Bestelnr. Basis uitvoering	16-1033 C	16-1035 C	16-1037 C
Prijs €	1.775,-	2.445,-	2.195,-
Bestelnr. Aanbouw uitvoering	16-1034 C	16-1036 C	16-1038 C
Prijs €	1.668,-	2.235,-	1.998,-

Veilig verplaatsen van 200 liter vaten

**FRANCO
LEVERING**
**SNELLE
levering**

Handeling- en transportsystemen

Voor het veilig kunnen verplaatsen van stalen 200 liter vaten.

Vatenlifter type 1

- Geschikt voor het heffen van gesloten stalen vaten van 200 liter met rand.
- Gecontroleerd opnemen en neerzetten met behulp van een gasveer
- 2 Wielen en 2 zwenkwielen, hefvermogen: 300 kg

Vatenlifter type 2

- Geschikt voor het heffen en kantelen van 200 liter stalen vaten met rand.
- Met hydraulische handpomp
- 2 Wielen en 2 zwenkwielen, hefvermogen: 350 kg

Vatenlifter type 3

- Geschikt voor het transporteren en verplaatsen van gesloten stalen vaten van 200 liter.
- Met hydraulische handpomp
- De vatenlifter kan direct over een europallet heen rijden
- Speciale vergrendeltechniek
- Hefhoogte: 500 mm, hefvermogen: 300 kg

Type	1	2	3
Bestelnr.	18-1026 C	18-1027 C	18-1028 C
Prijs €	398,-	1.995,-	575,-



Type 1

vanaf **398,-**



Type 2

Type 3

Opslagdepot van staal

- Voor opslag, aftappen of bewaren van chemisch afval
- Standaard met natuurlijke ventilatie direct boven de opvangbak
- Opvangvolume opvangbak, 225 liter
- Inwendige hoogte, ca. 1.500 mm
- Draaglast rooster bij verdeelde belasting, 800 kg

vanaf **1.135,-**

Opslagdepot, type	1	2
Aantal 200 liter vaten	2	4
Afmeting L x B x H (mm)	1400 x 905 x 1880	1400 x 1310 x 1940
Bestelnr.	17-1112 C	17-1113 C
Prijs €	1.135,-	1.395,-



Type 2

Opslagdepots voor buitenopstelling

**FRANCO
LEVERING**

**SNELLE
levering**



Opslagdepot van polyethyleen

Voor een veilige opslag van verpakte gevaarlijke stoffen overeenkomstig PGS 15, VLAREM, ARAB, CODEX (waterschadelijke en agressieve chemicaliën)

- Geschikt voor plaatsing buiten
- Depot geheel gefabriceerd van milieuvriendelijk polyethyleen
- Geïntegreerde opvangbak, 225 liter
- Kunststof roldeur aan de voorzijde
- Roldeur afsluitbaar (bescherming tegen onbevoegd gebruik)
- Gecombineerde opslag van vaten en kleinemballage mogelijk

vanaf **1.095,-**



Opslagdepot	Bestelnr.	Prijs €
met verzinkt rooster	17-1000 B	1.095,-
met PE rooster	17-1001 B	1.110,-
Toebehoren	Bestelnr.	Prijs €
Verzinkt roosterlegbord	17-1002 B	65,-
PE roosterlegbord	17-1003 B	130,-
4 PE vatenhouders	17-1004 B	24,-

Industrie-vatendepots van staal

Voor opslag, aftappen van schadelijke en gevaarlijke stoffen, alsook verzamelen van vloeibaar chemisch afval.

- Compacte afmetingen, optimaal voor de opslag van 200-liter vaten
- Met ventilatieopeningen voor passieve opslag van brandbare vloeistoffen
- Voor opstelling in pandig of buiten
- Afsluitbaar tegen onbevoegd gebruik
- Gedemonteerde levering, eenvoudige montage m.b.v. bijgeleverde handleiding
- Verzinkte opbouw, gelakte opvangbak (RAL 5010) met verzinkt bodemrooster

Vatendepot	Bestelnr.	Prijs €
1 x 200 liter vat	17-1005 B	665,-
2 x 200 liter vat	17-1062 B	870,-



vanaf **665,-**

Maximale opslag in milieu-opslagcontainers

LEVERING
AF FABRIEK

LEVERING
ca.
3 weken

Milieucontainer

Voor een veilige uitpandige opslag van verpakte gevaarlijke stoffen overeenkomstig
PGS 15, VLAREM, ARAB, CODEX

- Robuuste uitvoering, geheel verzinkt
- Door de grote dubbele deuren zijn de opslagcontainers eenvoudig toegankelijk
- Rondom natuurlijke ventilatie
- Kant en klaar gemonteerde levering

Compleet geleverd met:

- Afsluitbare dubbele deuren aan de lange zijde met veiligheidsslot (B x H: 1850 x 1910 mm)
- Kraanogen
- Aan de binnenkant verzinkte spatgeleidingsplaten
- Weerbestendige ventilatieroosters
- Verzinkte roostervloer boven opvangbak
- Draagkracht roostervloer: 1000 kg/m²



vanaf **1.845,-**



Optioneel zijn de milieu-opslagcontainers leverbaar:

- Met dubbele deuren aan de korte zijde
- In een brandwerende uitvoering van 90 minuten

Type	WHG 2	WHG 3	WHG 4	WHG 5	WHG 6
B x D x H (mm)	2170 x 1000 x 2350	3000 x 2180 x 2350	4000 x 2800 x 2350	5000 x 2230 x 2350	6000 x 2800 x 2350
Opvangvolume (l)	300	1000	1300	1300	2000
Vloeroppervlak (m ²)	2	6	11	11	17
Bestelnr. (verzinkt)	17-1008 D	17-1010 D	17-1012 D	17-1014 D	17-1016 D
Prijs €	1.845,-	3.295,-	5.145,-	5.145,-	6.750,-
Bestelnr. (verzinkt en gelakt, RAL 5010)	17-1009 D	17-1011 D	17-1013 D	17-1015 D	17-1017 D
Prijs €	1.975,-	3.425,-	5.325,-	5.225,-	6.945,-
Toebehoren	Inbouwstelling A	Inbouwstelling B	Oprijplaat		
B x H (mm)	1000 x 500	2000 x 500	900 x 1040 (B x T) in hoogte verstelbaar van 150 tot 270 mm		
Staanders	2	3			
Stellingtraversen	6	9			
Roosterlegborden	3 x 1000 mm	3 x 2000 mm			
Bestelnr. (verzinkt)	17-1018 D	17-1019 D	17-1020 D		
Prijs €	210,-	320,-	265,-		

Maximale opslag in milieu-opslagcontainers

**LEVERING
AF FABRIEK**
**LEVERING
ca.
6 weken**

Stalen milieu-containers voor buiten opslag

Voor het optimaal en flexibel inrichten van uw opslagvoorziening, overeenkomstig
PGS 15, VLAREM, ARAB, CODEX.

- Voor staande en liggende vaten en kleinemballage.
- Gelast stalen constructie met verzinkt stalen wanden en deuren.
Afgewerkt met een epoxy coating in de kleur blauw RAL 5010
- Natuurlijke ventilatie
- Vloeistofdichte opvangbak
- Leverbaar tot 3 opslag niveaus
- Per opslagniveau verzinkte roostervloer, draagkracht 1.000 kg/m² bij verdeelde last.
- Tot 2 opslag niveaus, kant en klare levering op locatie.



Prijzen op aanvraag

Opslag 200 l vaten per type milieu-container

MC1-31: 10 direct op opstelroosters of 8 op Chemiepallets of 6 op Europallets.

MC2-31 en MC1-62: 20 direct op opstelroosters of 16 op Chemiepallets of 12 op Europallets.

MC2-62: 40 direct op opstelroosters of 32 op Chemiepallets of 24 op Europallets.

MC2-40: 24 direct op opstelroosters of 24 op Chemiepallets of 26 op Europallets.

MC2-80: 48 direct op opstelroosters of 48 op Chemiepallets of 32 op Europallets.

Milieu-containers voor 200 liter vaten	MC1-31	MC2-31	MC1-62
Opslagniveau's	1	2	1
Afm. uitw. B x D x H (mm)	3120 x 1460 x 3020	3120 x 1460 x 3020	6240 x 1460 x 3020
Afm. inw. B x D x H (mm)	3000 x 1310 x 2640	3000 x 1310 x 1250	3000 x 1310 x 2640
Opvangvolume (l)	750	750	1500
Deuren	Draaideuren	Draaideuren	Schuifdeuren
Bestelnr.	17-1067	17-1068	17-1069
Prijs €	op aanvraag	op aanvraag	op aanvraag
Milieu-containers voor 200 liter vaten	MC2-62	MC2-40	MC2-80
Opslagniveau's	2	2	2
Afm. uitw. B x D x H (mm)	6240 x 1460 x 3020	4020 x 1460 x 3020	8040 x 1460 x 3020
Afm. inw. B x D x H (mm)	3000 x 1310 x 1250	3900 x 1310 x 1250	3900 x 1310 x 1250
Opvangvolume (l)	1500	1100	2100
Deuren	Schuifdeuren	Draaideuren	Schuifdeuren
Bestelnr.	17-1070	17-1071	10-1072
Prijs €	op aanvraag	op aanvraag	op aanvraag

Maximale opslag in milieu-opslagcontainers

LEVERING
AF FABRIEK

LEVERING
ca.
6 weken

Stalen milieu-containers voor buiten opslag

Voor het optimaal en flexibel inrichten van uw opslagvoorziening, overeenkomstig PGS 15, VLAREM, ARAB, CODEX.

- Voor IBC's
- Gelast stalen constructie met verzinkt stalen wanden en deuren.
Afgewerkt met een epoxy coating in de kleur blauw RAL 5010
- Natuurlijke ventilatie
- Vloeistofdichte opvangbak
- Leverbaar tot 3 opslag niveaus
- Per opslagniveau verzinkte roostervloer, draagkracht 1.000 kg/m² bij verdeelde last.
- Tot 2 opslag niveaus, kant en klare levering op locatie.



Prijzen op aanvraag

Opslag IBC's type milieu-container

MC2-28: 4 IBC's

MC2-35: 6 IBC's

MC2-56: 8 IBC's

MC2-70: 12 IBC's

Milieu-containers voor IBC's	MC2-28	MC2-35
Opslagniveau's	2	2
Afm. uitw. B x D x H (mm)	2820 x 1460 x 3650	3500 x 1460 x 3590
Afm. inw. B x D x H (mm)	2700 x 1310 x 1500	3380 x 1310 x 1500
Opvangvolume (l)	1100	1200
Deuren	Draaideuren	Draaideuren
Bestelnr.	17-1073	17-1074
Prijs €	op aanvraag	op aanvraag

Milieu-containers voor IBC's	MC2-56	MC2-70
Opslagniveau's	2	2
Afm. uitw. B x D x H (mm)	5640 x 1460 x 3650	7000 x 1460 x 3590
Afm. inw. B x D x H (mm)	2700 x 1310 x 1500	3380 x 1310 x 1500
Opvangvolume (l)	2000	2400
Deuren	Schuifdeuren	Schuifdeuren
Bestelnr.	17-1075	17-1076
Prijs €	op aanvraag	op aanvraag

Brandwerende milieu opslagcontainers

**LEVERING
AF FABRIEK**
LEVERING
ca.
6 weken

**90 minuten brandwerende
milieu-opslagcontainers**



**Voor een veilige opslag van verpakte
gevaarlijke stoffen overeenkomstig
PGS 15, VLAREM, ARAB, CODEX**

**Brandwerend van buiten naar binnen
en van binnen naar buiten.**

- Metalen moduulcontainers bestaande uit verzinkt stalen brandwerende sandwich panelen afgewerkt met een 2-componenten PUR lak
- Voor opstelling in pandig en buiten
- Geïntegreerde opvangbak voorzien van verzinkt stalen roosters
- Zelfsluitende F90 deuren
- Lage instap door opvangbakhogte van 180 mm
- Flexibele interieur uitrusting
- Geschikt als opslagruimte voor gevaarlijke stoffen in groot en/of klein emballage, als aftapruimte of als tankstation
- Leverbaar met natuurlijke of mechanische ventilatie

**BMC90-25K t/m BMC90-61K met deur of deuren aan de kopkant
BMC90-37L t/m BMC90-61L met deur of deuren aan de lange kant**

Type (deuren aan de kopkant)	BMC90-25K	BMC90-37K	BMC90-49K	BMC90-61K
Uitw. afm. B x D x H (mm)	2510 x 2560 x 2520	2510 x 3760 x 2520	2510 x 4960 x 2520	2510 x 6160 x 2520
Inw. afm. B x D x H (mm)	2190 x 2240 x 2100	2190 x 3440 x 2100	2190 x 4640 x 2100	2190 x 5840 x 2100
Positie deur(en)	kopkant	kopkant	kopkant	kopkant
Opvangcapaciteit opvangbak (l)	500	1000	1350	1700
Draagkracht opvangbak (kg / m ²)	1000	1000	1000	1000
Bestelnr. (1 draaideur)	17-1027 D	17-1029 D	17-1031 D	17-1033 D
Prijs €	11.295,-	13.245,-	15.245,-	17.145,-
Bestelnr. (2 draaideuren)	17-1028 D	17-1030 D	17-1032 D	17-1034 D
Prijs €	11.995,-	13.945,-	15.945,-	17.845,-

Type (deuren aan de lange kant)	BMC90-37L	BMC90-49L	BMC90-61L
Uitw. afm. B x D x H (mm)	3760 x 2510 x 2520	4960 x 2510 x 2520	6160 x 2510 x 2520
Inw. afm. B x D x H (mm)	3440 x 2190 x 2100	4640 x 2910 x 2100	5840 x 2190 x 2100
Positie deur(en)	lange kant	lange kant	lange kant
Opvangcapaciteit opvangbak (l)	500	1000	1350
Draagkracht opvangbak (kg / m ²)	1000	1350	1700
Bestelnr. (1 draaideur)	17-1077 D	17-1079 D	17-1081 D
Prijs €	13.298,-	15.245,-	18.295,-
Bestelnr. (2 draaideuren)	17-1078 D	17-1080 D	17-1082 D
Prijs €	13.998,-	15.945,-	18.995,-

Brandwerende milieu opslagcontainers

**LEVERING
AF FABRIEK**
**LEVERING
ca.
6 weken**

**90 minuten brandwerende
milieu-opslagcontainers**



BMC90-61L

Accessoires



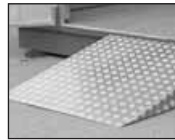
Deurvastzetinrichting



Verlichting



Afzuiging



Oprijplaat

Sluitvolgorde-regeling



Bij dubbele draaideuren standaard voorzien van een sluitvolgorde-regeling voor het automatisch sluiten van beide deuren

Toebehoren

	Bestelnr.	Prijs €
Deurvastzetinrichting voor enkele draaideur	17-1083 D	1.825,-
Deurvastzetinrichting voor dubbele draaideur	17-1084 D	1.995,-
Brandwerende ventilatierooster voor natuurlijke ventilatie	17-1085 D	398,-
Mechanische afzuiging met brandklep (explosie veilig)	17-1086 D	1.545,-
Mechanische afzuiging met brandklep (niet explosie veilig)	17-1087 D	1.525,-
Basis stelling met 4 legborden, afm. 1050 x 545 mm	17-1088 D	298,-
Aanbouw stelling met 4 legborden, afm. 1000 x 545	17-1089 D	275,-
Verlichting, EEXe Zone 2, met 2 x TL 36 W (explosie veilig)	17-1090 D	795,-
Verlichting, met 2 x TL 36 W, niet Eexe (niet explosie veilig)	17-1091 D	395,-
Verzinkte oprijplaat in hoogte verstelbaar, afm. 1000 x 900 x 150/270	17-1092 D	285,-
Verwarming 6 kW, II2G EEXde IIC T3, 400 V, met thermostaat	17-1093 D	6.945,-

90 Minuten brandwerende kast voor buiten opslag.

Overeenkomstig PGS 15, VLAREM, ARAB, CODEX.

- Voor groot en kleinemballage geschikt
- Afgewerkt met een epoxy coating in de kleur lichtgrijs
- Leverbaar met natuurlijke of mechanische ventilatie
- Vloeistofdichte opvangbak 220 liter met verzinktrooster. Belastbaar tot 1.000 kg/m² verdeelde last.
- Zelfsluitende deur met anti-panieksluiting
- Gewicht: 950 kg
- Afmeting uitw. B x D x H (mm): ca. 1500 x 1080 x 2250
- Afmeting inw. B x D x H (mm): ca. 910 x 860 x 1920

Bestelnr.	Prijs €
17-1111 D	5.335,-

Toebehoren	Bestelnr.	Prijs €
Deurvastzetinrichting voor enkele draaideur	17-1083 D	1.825,-
Brandwerende ventilatierooster voor natuurlijke ventilatie	17-1085 D	398,-
Mechanische afzuiging met brandklep (explosie veilig)	17-1086 D	1.545,-
Mechanische afzuiging met brandklep (niet explosie veilig)	17-1087 D	1.525,-
Roosterlegbord	17-1104 D	165,-

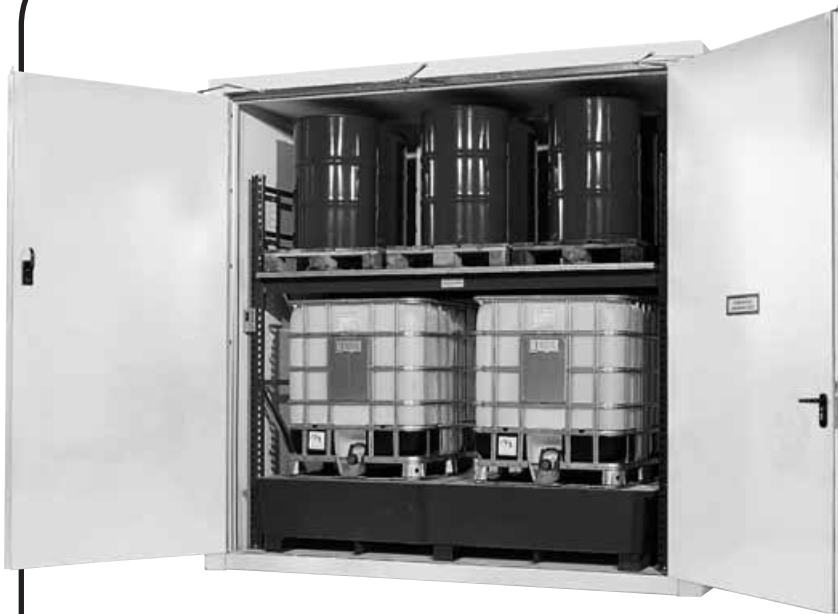


Brandwerende betonnen opslagcontainers

LEVERING
AF FABRIEK

LEVERING
ca.
6 weken

90 minuten brandwerende beton container



Brandwerend van binnen naar buiten en van buiten naar binnen.

De beton containers worden standaard zonder interieur geleverd.

Naar keuze zijn de beton containers leverbaar met een centrale opvangbak of stelling systeem met opvangbak. U kunt ook gebruik maken van één van uw eigen opslagsystemen.

Afhankelijk van uw wensen kunt u klein-emballage tot IBC's / KTC's van 1000 liter opslaan.

- Voor opstelling in pandig en buiten.
- Zelfsluitende T90 deuren (90 minuten brandwerend).
- Deuren verzinkt afgelakt in de kleur lichtgrijs RAL 9002.
- Flexibele interieur uitrusting.



Type	BBC90-33
Uitw. afm. B x D x H (mm)	3300 x 1550 x 3250
Inw. afm. B x D x H (mm)	2700 x 1350 x 2470
Gewicht (kg)	11.000
Bestelnr.	17-1094 D
Prijs €	9.975,-

Brandwerende milieu opslagcontainers

**LEVERING
AF FABRIEK**

**LEVERING
ca.
6 weken**

90 minuten brandwerende beton container



Toebehoren	Afm. B x D x H (mm)	Bestelnr.	Prijs €
Deurvastzetinrichting voor dubbele draaideur		17-1096 D	1.850,-
Natuurlijke ventilatie met brandwerende roosters		17-1097 D	398,-
Mechanische afzuiging (explosieveilig)		17-1098 D	1.245,-
Mechanische afzuiging (niet explosieveilig)		17-1099 D	1.030,-
Gelakte opvangbak 1100 liter	2680 x 1300 x 485	17-1100 D	985,-
Verzinkte opvangbak 1100 liter	2680 x 1300 x 485	17-1101 D	1.095,-
Stelling voor 16 x 200 liter vat met gelakte opvangbak, 480 liter	2880 x 1350 x 2500	17-1102 D	1.635,-
Stelling voor 4 x 1000 liter IBC met gelakte opvangbak, 1100 liter	2880 x 1350 x 2500	17-1103 D	2.045,-

90 Minuten brandwerende kast van beton voor buiten opslag.

Overeenkomstig PGS 15, VLAREM, ARAB, CODEX.

- Voor groot en kleinemballage geschikt.
- Betonnen kast met stalen geïsoleerde deur.
- Draaideur, zelfsluitend.
- Leverbaar met natuurlijke of mechanische ventilatie.
- Vloeistofdichte opvangbak 220 liter met verzinkt rooster. Belastbaar tot 1.000 kg/m² verdeelde last.
- Gewicht: **5.000 kg**
- Afmeting inw. B x D x H (mm): ca. 1650 x 1570 x 2730
- Afmeting uitw. B x D x H (mm): ca. 1260 x 1350 x 2230

Bestelnr.	Prijs €
17-1110 D	6.985,-

Toebehoren	Bestelnr.	Prijs €
Deurvastzetinrichting voor enkele draaideur	17-1105 D	1.695,-
Natuurlijke ventilatie met brandwerende roosters	17-1106 D	545,-
Mechanische afzuiging (explosieveilig)	17-1107 D	1.235,-
Roosterlegbord	17-1109 D	195,-



Gasflessen opslagboxen- en gasflessencontainers

FRANCO LEVERING

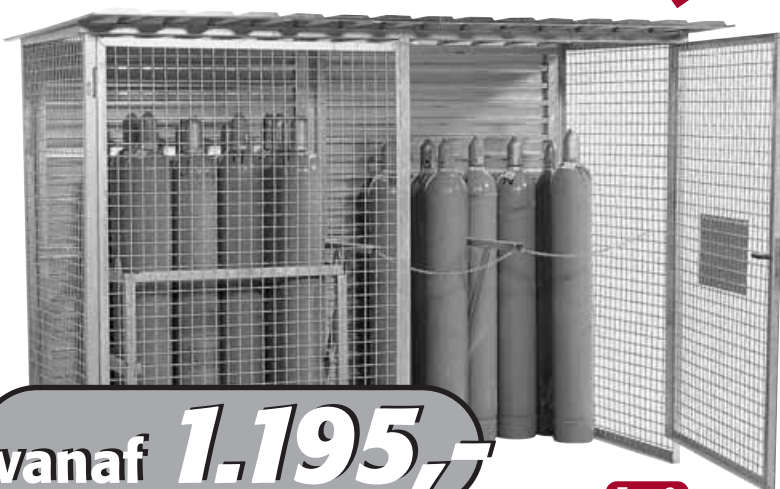
LEVERING
ca.
2 weken

Gasflessenbergingen voor buitenopslag

Eenvoudigweg op de bestaande ondergrond plaatsen en zonodig verankeren.

Constructie:

- Stabiele thermisch verzinkte staalframeconstructie
- Achterwand en dak van verzinkt plaatstaal
- Zijwanden en draaideuren van thermisch verzinkt draad
- Hoge bestendigheid tegen corrosie
- 500 mm overstekend dak ter bescherming tegen weersinvloeden
- Gedemonteerde levering met handleiding voor montage
- Draaideuren met grote openingshoek, afsluitbaar tegen diefstal en onbevoegd gebruik
- Interieur, standaard voorzien van flessenhouders en kettingen voor veilige opslag van de gasflessen
- Ook geschikt voor opslag van standaard gasflessenpallets
- **Opslagcapaciteit:**
Type 1: 1 Gasflessenpallet en 4 losse flessen of 6 rijen met ieder 4 flessen
Type 2: 2 Gasflessenpallets en 8 losse flessen of 12 rijen met ieder 4 flessen



Type 2

Type	1	2
B x D x H (mm) zonder dak overstek	1550 x 1300 x 2250	3050 x 1300 x 2250
Aantal draaideuren	1	2
Bestelnr. zonder roosterbodem	12-1053 D	12-1055 D
Prijs €	1.195,-	1.795,-
Bestelnr. met roosterbodem	12-1054 D	12-1056 D
Prijs €	1.695,-	2.486,-

Gasflessencontainer voor buitenopslag

Eenvoudigweg op de bestaande ondergrond plaatsen en zonodig verankeren.

Constructie:

- Compleet verzinkte uitvoering
- Voorzien van 2 draaideuren, linkerdeur met espagnoletsluiting en rechterdeur afsluitbaar met behulp van cilinderslot
- Deuren aan de lange zijde gemonteerd
- Voorzien van beugels en borgkettingen tegen het omvallen van gasflessen
- Ruimte tussen onderzijde roostervloer en fundatie ter voorkoming van corrosie
- Open verzinkte roostervloer (500 kg/m²)
- Natuurlijke ventilatie door diagonaal geplaatste roosters in de wanden en roostervloer
- Dak voorzien van 4 stuks hijsogen
- **Opslagcapaciteit (50 liter flessen):**
Type 1: 21 **Type 2:** 66



Type 1

Type	1	2
B x D x H (mm)	2170 x 995 x 2350	3000 x 2180 x 2350
Bestelnr. (verzinkt)	12-1057 D	12-1059 D
Prijs €	2.125,-	3.265,-
Bestelnr. (verzinkt en gelakt, RAL 5010)	12-1058 D	12-1060 D
Prijs €	2.325,-	3.350,-

Optioneel zijn de gasflessencontainers in brandwerende uitvoering leverbaar.

LEVERING AF FABRIEK

LEVERING
ca. 2 weken

Gasflessenkasten

**FRANCO
LEVERING**

**SNELLE
levering**

Enkelwandige gasflessenkast voor buitenopslag van gasflessen

Geperforeerde uitvoering:

- Van thermisch verzinkt plaatstaal voor hoge bestendigheid tegen corrosie
- Voorzien van gevarensymbool
- Gedemonteerde levering met handleiding voor montage
- Afsluitbaar d.m.v. handgreep met veiligheidsslot tegen diefstal en onbevoegd gebruik
- Met achterwand, bodemrooster en roosterlegbord
- Natuurlijke ventilatie door gaten in voor- en zijkant

Opslagcapaciteit:

Type 1: 4 x 33 kg of 10 x 11 kg of 18 x 5 kg

Type 2: 9 x 33 kg of 20 x 11 kg of 36 x 5 kg



Type 1

Type	1
B x D x H (mm)	840 x 690 x 1500
Bestelnr.	12-1043 A
Prijs €	425,-

Type	2
B x D x H (mm)	1680 x 690 x 1500
Bestelnr.	12-1044 A
Prijs €	775,-



Type 2

vanaf **220,-**

Enkelwandige gasflessenkast voor buitenopslag van gasflessen

Gesloten uitvoering:

- Van thermisch verzinkt plaatstaal voor hoge bestendigheid tegen corrosie
- Voorzien van gevarensymbool
- Gedemonteerde levering met handleiding voor montage
- Afsluitbaar d.m.v. handgreep met veiligheidsslot tegen diefstal en onbevoegd gebruik
- Met achterwand en bodemrooster
- Rondom ventilatie door afstand tussen deur en frame
- Alle modellen met enkele deur

Opslagcapaciteit:

Type 3: 1 x 11 kg / **Type 4:** 2 x 11 kg

Type 5: 1 x 33 kg / **Type 6:** 2 x 33 kg

Type	3	4
B x D x H (mm)	460 x 400 x 750	840 x 400 x 750
Bestelnr.	12-1039 A	12-1040 A
Prijs €	220,-	250,-

Type	5	6
B x D x H (mm)	460 x 400 x 1500	840 x 400 x 1500
Bestelnr.	12-1041 A	12-1042 A
Prijs €	255,-	295,-



Type 3



Type 6

Veilig inzamelen en transporteren van materialen

**FRANCO
LEVERING**

**SNELLE
levering**



vanaf **375,-**



Kantelbakken van polyethyleen

- Robuuste, naadloos geproduceerde kantelbakken, KLEUR BLAUW
- Vormvaste, weerbestendige uitvoering
- Vloeistofdicht, geschikt voor inzameling van materialen waar restvloeistoffen vanaf druipen
- Geheel van PE, geen corrosie
- Laag eigen gewicht, gemakkelijk te manoeuvreren en te hanteren
- Glad oppervlak, gemakkelijk te reinigen
- Twee varianten voor vele individuele toepassingen bruikbaar
- Transporteren en op voorraad houden van granulaten, strooigoed etc.
- Inzamelen van afval, verpakkingen etc.
- Onderstel, voorzien van lepelkokers voor transport d.m.v. vorkheftruck
- Lepelkokers B x H (mm): 170 x 80

Type 1

Uitvoering voor heftruck:

- Ontgrendelen van de blokkering d.m.v. de geïntegreerde hefboom
- De bak kantelt meteen omdat het zwaartepunt van de bak voorbij de uiteinden van de heftruckpels ligt.
- Het legen boven afvaldepots of grote afvalcontainers vergt geen extra eigen krachtsinspanning

Type 2

Type	Hoogte voorkant (mm)	Inhoud (l)	Draagkracht (kg)	Gewicht (kg)	B x D x H (mm)	Bestelnr.	Prijs €
Type 1 met wielen	380	300	150	35	920 x 1320 x 630	18-1000 C	375,-
Type 1 met wielen	460	500	150	46	950 x 1440 x 830	18-1001 C	465,-
Type 1 met wielen	560	750	250	56	1150 x 1570 x 930	18-1002 C	515,-
Type 2 voor heftruck	340	300	150	46	920 x 1420 x 590	18-1003 C	526,-
Type 2 voor heftruck	420	500	150	65	950 x 1530 x 790	18-1004 C	584,-
Type 2 voor heftruck	520	750	250	75	1150 x 1650 x 890	18-1005 C	674,-



Kantelbakken van staal

Zelfkniepende vloeistofdichte kantelbakken voor al uw stortgoed en afval zoals metaalafval, draaiwerk-afval, schroot, papier, karton, glas, grind, compost etc.

- Industriële kantelbakken voor een voordelige prijs
- Constructie, van 3 mm dik plaatstaal, kleur RAL 5010
- Ontgrendelen vanuit de bestuurdersplaats mogelijk
- Met zijgeleiding voor veilig kanten
- Met veiligheidsketting
- De bakken kantelen bij het licht neigen van de mast en komen na lediging automatisch weer terug in de oude positie.
- Met behulp van heftruck of palletwagen verplaatsbaar



vanaf **695,-**

Type	L x B x H (mm)	Inhoud (l)	Draagkracht (kg)	Bestelnr.	Prijs €
BK 30	1289 x 770 x 835	300	1000	18-1006 C	695,-
BK 60	1289 x 1070 x 835	600	1400	18-1007 C	775,-
BK 90	1289 x 1570 x 835	900	1500	18-1008 C	825,-
BK 120	1802 x 1070 x 1103	1200	1500	18-1009 C	950,-

Veilig verplaatsen van 200 liter vaten

FRANCO
LEVERING

SNELLE
levering

Vatenkar

voor het op een opvangbak plaatsen van vaten van 200 liter.

Met behulp van de uittrekbare beugel kunnen vaten gemakkelijk door de lange hefboom worden gekanteld. Tijdens transport is de vatenkar compact uitgevoerd.

- Verzinkte staalconstructie
- 2 wielen (Ø 350 mm)
- 2 zwenkwielen met rem (Ø 160 mm)
- Maximale opvangbak hoogte 400 mm
- Afmeting L x B x H (mm): 730 x 560 x 1600
- Draagkracht: 300 kg



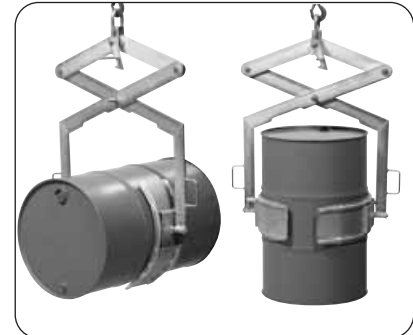
Praktijkvoorbeeld: voor het transport kan de beugel worden ingeschoven

Type	Bestelnr.	Prijs €
Vatenkar	18-1010 C	250,-

Hydrolifter met handbediende vatenklem

- Geschikt voor het transporteren van gesloten stalen vaten van 200 liter
- Door middel van een hydraulische handpomp wordt het vat opgetild en met behulp van een ventiel wordt het vat traploos neergelaten
- De vatenlifter kan direct over een europallet heen rijden om zodoende ook vaten in het midden van een pallet te kunnen plaatsen of oppakken
- Hefhoogte: 500 mm
- Hefvermogen: 300 kg

Type	Bestelnr.	Prijs €
Hydrolifter met handbediende vatenklem	18-1011 C	1.700,-



Vatentang staand

- Voor het heffen en transporteren van staande vaten van 200 liter
- Ook zeer geschikt bij dicht op elkaar staande vaten
- Gelakte uitvoering, RAL 5010
- Draagkracht: 350 kg
- Gewicht: ca. 9,5 kg

Type	Vatentang staand
Bestelnr.	18-1013 C
Prijs €	175,-

Vatentang liggend

- Voor het heffen en transporteren van liggende vaten van 200 liter
- Ook zeer geschikt voor het veilig plaatsen van vaten op een vatenblok
- Thermisch verzinkt
- Draagkracht: 300 kg
- Gewicht: ca. 7 kg

Type	Vatentang liggend
Bestelnr.	18-1014 C
Prijs €	125,-

Vaten schaar grijper

- Voor het heffen en transporteren van staande vaten van 200 liter
- De vaten kunnen rond worden gedraaid voor aftappen of uitschenken
- Thermisch verzinkt
- Draagkracht 300 kg
- Gewicht 62 kg

Type	Vaten schaar grijper
Bestelnr.	18-1029 C
Prijs €	825,-

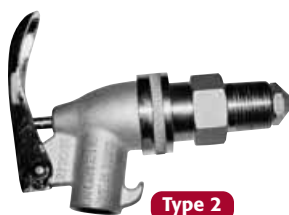
Aftappen en opvangen van vloeistoffen

FRANCO
LEVERING

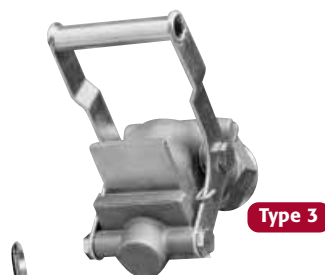
SNELLE
levering



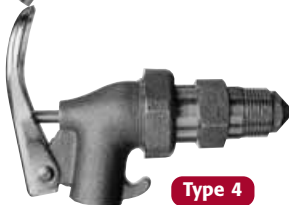
Type 1



Type 2



Type 3



Type 4



Type 5



Type 6

Type tapkraan	Type 1	Type 2	Type 3	Type 4	Type 5	Type 6
Geschikt voor (vloeistoffen)	Brandbaar en agressief	Brandbaar en agressief	Viskeuze stoffen	Brandbaar en niet agressief	Brandbaar en niet agressief	Stookolie
Uitvoering	Zelfsluitend	Zelfsluitend	Zelfsluitend	Zelfsluitend	Zelfsluitend	Zelfsluitend
Materiaal	Roestvast staal	Roestvast staal	Messing	Messing	Messing	Zink-gietwerk
Buitendraad	3/4 "	3/4 "	2 "	3/4 "	3/4 "	3/4 "
Afdichting	Teflon	Teflon	Teflon	Teflon	Teflon	-
Met vlamdam	Ja	Ja	Nee	Ja	Ja	Ja
Tappositie verstelbaar	Ja	Ja	Nee	Ja	Nee	Nee
Bestelnr.	20-1160 B	20-1153 B	20-1155 B	20-1151 B	20-1158 B	20-1159 B
Prijs €	156,-	105,-	125,-	39,-	39,-	32,-

Vatentrechter van polyethyleen

Blikken en filters kunnen op het grote geribbelde oppervlak worden gezet om uit te druipen

- Veilig en gemakkelijk vullen van 200 liter vaten
- Met afsluitbaar PE deksel voor bescherming tegen verontreiniging door ongewenste stoffen, met zeef
- Afmetingen Ø x H (mm): ca. 690 x 190
- Max. inhoud: 22 liter

Type	Bestelnr.	Prijs €
Vatentrechter PE	20-1133 B	131,-



Opvangbakken voor afgewerkte olie

- Van milieuvriendelijk en weerbestendig zwart polyethyleen
- Veilige en probleemloze opvang van afgewerkte olie op plaatsen waar geen vast geïnstalleerde opvanginstallatie beschikbaar is
- Ook geschikt voor koelvloeistof

Type 1

- Opvangcapaciteit: 17 liter
- Gesloten uitvoering
- Afmetingen B x D x H (mm): ca. 533 x 686 x 178

Type 2

- Opvangcapaciteit: 58 liter
- Gesloten uitvoering
- Verrijdbaar op rollen
- In- en uitloop afsluitbaar
- Afmetingen B x D x H (mm): ca. 915 x 600 x 245

vanaf **42,-**



Type 2



Type 1

Olie opvangbakken

Type	1	2
Bestelnr.	20-1047 B	20-1048 B
Prijs €	42,-	132,-

Accessoires voor 200 liter vaten

FRANCO LEVERING
SNELLE levering



Type 1

Kraan van polyethyleen

Bij uitstek geschikt voor het tappen van agressieve chemicaliën.

Polyethyleen heeft een hoge bestendigheid tegen bijna alle zuren en logen.

Bestelnr.	Prijs €
20-1163 B	116,-

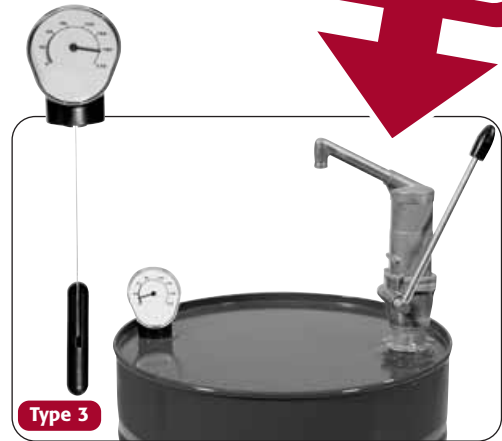


Type 2

Peilglas voor liggende vaten van verchromd staal en veiligheidsglas.

Geschikt voor iedere 3/4" tapkraan, zodat bij geplaatst peilglas getapt kan worden.

Bestelnr.	Prijs €
20-1161 B	79,-



Type 3

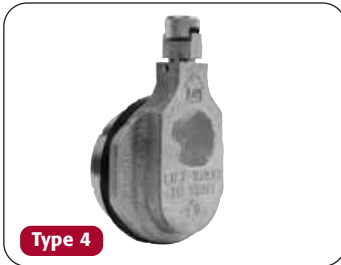
Niveaumeter met schaalverdeling

Passend op alle gangbare 200 liter vaten.

Geschikt voor niet etsende vloeistoffen zoals oliën, anti-vries en brandstoffen.

Wordt op de 3/4" opening gemonteerd.

Bestelnr.	Prijs €
20-1177 B	45,-



Type 4

Vat-veiligheidsventiel

Automatische beluchting. Manueel vaccüm.

Opent bij een overdruk van 0,35 bar.

Van messing, met 2" schroefdraad.

Bestelnr.	Prijs €
20-1166 B	46,-



Type 5

Vloeistofniveaumeter

Ter voorkoming van het te vol schenken van vaten.

Met transparante bescherming.

Geïntegreerde ontluuchting.

Rode staaf dient als optische indicatie.

Geschikt voor alle 3/4" en 2" openingen.

Bestelnr.	Prijs €
20-1162 B	55,-



Type 6

Type 7

Vatensleutel

Type 6:

Materiaal: gietijzer

Type 7:

Materiaal: brons

Vonkvorming uitgesloten

Beide types geschikt voor alle afgebeelde tapgaten



Vatensleutel Type	6	7
Bestelnr.	20-1164 B	20-1165 B
Prijs €	39,-	43,-



Type 8

Vatpomp

Geschikt voor agressieve vloeistoffen zoals perchlorethyleen, xyleen, toluëen, enz.

Met messing cilinder en verzinkte stalen delen. Lengte dompelbuis 840 mm.

Capaciteit ca. 0,3 liter / slag.

Voor schroefdraadverbinding M64 x 4 en 2".

Anti-statische slang met gebogen aftaptuit.

Bestelnr.	Prijs €
20-1183 C	335,-

Plunjerkanen

Veilig en spaarzaam bevochtigen van poetslappen, sponsen, reinigingsdoeken e.d.

Keuze in:

- gegalvaniseerd en gelakt plaatstaal of;
- 4 mm dik polyethyleen (HDPE) of
- roestvast staal 304

Uitvoering:

- incl. vlamscherm en pompmechanisme
- Niet gebruikte vloeistof vloeit weer terug in de kan
- Voorzien van waarschuwingspictogram en aanwijzingen conform voorschriften



vanaf 59,-

Type	Material, kleur	Ø x H (mm)	Inhoud (l)	Bestelnr.	Prijs €
Plunjerkan	gelakt plaatstaal, rood	160 x 210	1	20-1003 B	59,-
Plunjerkan	gelakt plaatstaal, rood	200 x 250	2	20-1005 B	61,-
Plunjerkan	gelakt plaatstaal, rood	200 x 280	4	20-1007 B	66,-
Plunjerkan	polyethyleen, rood	135 x 250	1	20-1009 B	59,-
Plunjerkan	polyethyleen, rood	200 x 250	2	20-1011 B	62,-
Plunjerkan	polyethyleen, rood	200 x 330	4	20-1013 B	70,-
Plunjerkan	roestvast staal	160 x 210	1	20-1015 B	198,-
Plunjerkan	roestvast staal	300 x 280	2,5	20-1016 B	222,-
Sproeikan	roestvast staal		1	20-1167 C	112,-

Onderdelenreiniger

Veilig reinigen met brandbare vloeistoffen

- Bij uitstek geschikt voor het reinigen van kleine onderdelen of het onderdompelen van werkstukken
- Naar keuze van gegalvaniseerd en gelakt plaatstaal of van roestvast staal
- Afsluikbaar met behulp van deksel
- Dompelzeef met veerbediening, dient tevens als vlamscherm
- Morsen van reinigingsvloeistof wordt voorkomen
- Voorzien van waarschuwingspictogram en aanwijzingen conform voorschriften



vanaf 55,-

Type	Material, kleur	Ø x H (mm)	Inhoud (l)	Bestelnr.	Prijs €
Onderdelenreiniger	gelakt plaatstaal, rood	205 x 170	2	20-1019 B	55,-
Onderdelenreiniger	gelakt plaatstaal, rood	210 x 175	4	20-1022 B	58,-
Onderdelenreiniger	gelakt plaatstaal, rood	210 x 240	6	20-1024 B	65,-
Onderdelenreiniger	roestvast staal	270 x 150	2,5	20-1168 C	325,-

Veiligheidskannen

Veilig bewaren en verdelen van brandbare vloeistoffen.

Veiligheidskannen beschermen de werkvoorraad van brandbare vloeistoffen op de werkplek.

- Veiligheidskannen blijven hermetisch gesloten
- Hoogwaardige afdichtingen, lekvrij
- Vlamscherm in de schenkopening
- Zelfsluitend deksel met overdrukventiel
- Eenvoudige greepbediening
- Voorzien van waarschuwingspictogram en aanwijzingen conform voorschriften



vanaf **51,-**

Type	Material, kleur	Ø x H (mm)	Inhoud (l)	Bestelnr.	Prijs €
Veiligheidskan	gelakt plaatstaal, rood	160 x 210	1	20-1049 B	51,-
Veiligheidskan	gelakt plaatstaal, rood	170 x 230	2	20-1051 B	51,-
Veiligheidskan	gelakt plaatstaal, rood	230 x 270	4	20-1053 B	52,-
Veiligheidskan	gelakt plaatstaal, rood	285 x 240	7,5	20-1055 B	54,-
Veiligheidskan	gelakt plaatstaal, rood	290 x 295	10	20-1057 B	80,-
Veiligheidskan	gelakt plaatstaal, rood	310 x 350	19	20-1058 B	71,-
Veiligheidskan	gelakt plaatstaal, geel met flexibele schenkuit	285 x 250	7,5	20-1060 B	120,-
Veiligheidskan	gelakt plaatstaal, geel met flexibele schenkuit	285 x 350	19	20-1061 B	125,-
Veiligheidskan	gelakt plaatstaal, rood met tapkraan	320 x 340	19	20-1062 B	230,-
Veiligheidskan	roestvast staal met tapkraan	320 x 340	19	20-1063 B	597,-

Veiligheidskannen

Veiligheidskannen van plaatstaal

- Niet geschikt voor corrosieve vloeistoffen

Veiligheidskannen van polyethyleen

- Geschikt voor corrosieve en brandbare vloeistoffen

Vul-/schenktrechter

- Veiligheidskan blijft ook met de erop geplaatste trechter hermetisch gesloten



vanaf **74,-**



Type	Material, kleur	B x D x H (mm)	Inhoud (l)	Bestelnr.	Prijs €
Veiligheidskan	gelakt plaatstaal, rood	120 x 340 x 195	4	20-1065 B	74,-
Veiligheidskan	polyethyleen, rood	140 x 235 x 220	2	20-1068 B	74,-
Veiligheidskan	polyethyleen, rood	140 x 320 x 220	4	20-1070 B	87,-
Vul-/schenktrechter	polyethyleen, geel			20-1064 B	26,-
Vul-/schenktrechter	polyethyleen, wit			20-1075 B	32,-

Afvalbakken voor poetsdoeken

Veilig inzamelen en opslaan van oplosmiddelenhoudende poetsdoeken en ander afval.

- Veilige opstelling direct bij de werkplek
- Universeel met zelfsluitend deksel
- Reduceren uittredende dampen tot een minimum
- Afvalbakken van verzinkt plaatstaal en aan de buitenkant rood gelakt
- Bodemrand met ventilatie-openingen ter voorkoming van opwarmen en daarmee zelfontbranding van de inhoud
- Voorzien van waarschuwingspictogram en aanwijzingen conform voorschriften



vanaf **73,-**

Type	Uitvoering	Ø x H (mm)	Inhoud (l)	Bestelnr.	Prijs €
Afvalbak	rond met voetpedaal	290 x 400	20	20-1114 B	73,-
Afvalbak	rond met voetpedaal	350 x 460	40	20-1115 B	82,-
Afvalbak	rond met voetpedaal	395 x 510	50	20-1116 B	93,-
Afvalbak	rond met voetpedaal	460 x 600	80	20-1117 B	144,-
Afvalbak	rond met handbediening	290 x 400	20	20-1118 B	66,-
Afvalbak	rond met handbediening	350 x 460	40	20-1119 B	75,-
Afvalbak	rond met handbediening	460 x 600	80	20-1120 B	131,-

Afvalbakken

Afvalbakken van polyethyleen

- Niet geschikt voor poetsdoeken en andere afvalstoffen die oplosmiddelen bevatten, kleur rood

Afvalbakken van roestvast staal

- Ook geschikt voor poetsdoeken en andere afvalstoffen die oplosmiddelen bevatten



vanaf **75,-**

Type	Uitvoering	Ø x H (mm)	Inhoud (l)	Bestelnr.	Prijs €
Afvalbak	polyethyleen met voetpedaal	420 x 400	23	20-1121 B	75,-
Afvalbak	polyethyleen met voetpedaal	420 x 470	38	20-1122 B	85,-
Afvalbak	polyethyleen met voetpedaal	560 x 580	53	20-1123 B	92,-
Afvalbak	roestvast staal met voetpedaal	270 x 500	20	20-1126 B	375,-
Afvalbak	roestvast staal met voetpedaal	390 x 600	50	20-1127 B	475,-
Afvalbak	plaatstaal, rood gelakt, met klapdeksel	400 x 400 x 640 (BxDxH)	90	20-1124 C	162,-

Nood-/oogdouches

FRANCO
LEVERING

SNELLE
levering

Nood-/oogdouches mogen niet ontbreken op de werkplek

Lichaamsdouche met geïntegreerde oogdouche

Lichaamsdouche

- Snel in gebruik te nemen door gemakkelijk te bedienen trekstang
- Speciale douchekop met grote waterverspreiding en zachte waterstraal
- Totale hoogte 2350 mm
- Doorstroomcapaciteit 30 l/min bij 2 bar druk

Oogdouche

- Met kunststof opvangschaal
- Effectieve spoeling van beide ogen
- Doorstroomcapaciteit 12 l/min bij 2 bar druk

Type 1	Bestelnr.	Prijs €
Combinatie zonder voetpedaal	21-1006 B	610,-
Combinatie met voetpedaal	21-1007 B	665,-

Vorstvrije nooddouche combinatie explosie veilig zone 1 en 2

- Vorstvrij geïsoleerde nooddouche
- Werking gewaarborgd, ook bij strenge vorst (-15° C)
- Ex-uitvoering met BASEEFA certificaat
- Conform ANSI-Standard Z 358.1.1998
- Verzinkt stalen leidingen en verbindingen
- Witte polyethyleen ommanteling met groene signaalstrepen
- Minimale waterdruk 2 bar
- Elektra aansluiting 230V, 50 Hz
- Doorstroomcapaciteit 115 l/min
- Totale hoogte 2230 mm
- Oogdouche met afsluitbaar deksel
- Bij openen van het deksel wordt de oogdouche automatisch geactiveerd

Vorstvrije aansluitmodule (optioneel)

- Tot onder de vorstgrens vorstvrij
- Vorstvrij getraceerd zoals douche
- Ook geschikt voor zone 1 en 2

Type 2	Bestelnr.	Prijs €
Combinatie zonder voetpedaal	21-1008 B	2.465,-
Voetpedaal	21-1010 B	115,-
Vorstvrije aansluitmodule	21-1009 B	798,-

Oogdouche

- Met kunststof opvangschaal, voor wandmontage
- Grote afstand tussen de douchekoppen voor effectieve spoeling van beide ogen.
- Doorstroomcapaciteit 12 l/min bij 2bar druk

Type 3	Bestelnr.	Prijs €
Oogdouche met opvangschaal	21-1003 B	232,-



Type 1



Type 2



Type 3

Nood-/oogdouches

**FRANCO
LEVERING**
**SNELLE
levering**

Nood/ en oogdouches voor op de werkplek.

Oogdouche met éénhandbediening

Type 4 voor tafelmontage, uittrekbaar

Type 5 voor wandmontage, uittrekbaar

Type 6 met wandhouder

- Met roestvast staal ommantelde slang-
- lengte 1,5 meter-
- Met knijpgreep
- 3/8" aansluiting
- Doorstroomcapaciteit 6 l/min bij 2 bar druk

Oogdouche	Bestelnr.	Prijs €
Type 4	21-1000 B	140,-
Type 5	21-1001 B	144,-
Type 6	21-1002 B	142,-



Type 4



Type 6



Type 5

vanaf **140,-**

Type 7

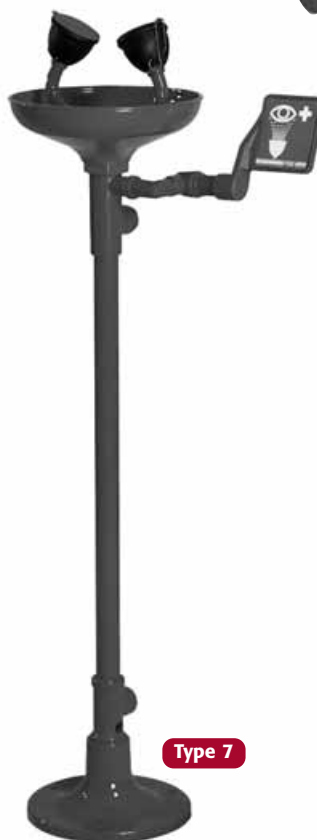
Oogdouche op standpijp met kunststof opvangbak.

Type 8

Oogdouche met kunststof opvangschaal, op standpijp als boven, met extra bediening d.m.v. voetpedaal

- Voor effectieve spoeling van beide ogen.
- 1/2" aansluiting
- Aansluiting waterafvoer 1"
- Doorstroomcapaciteit 12 l/min bij 2bar druk

Oogdouche	Bestelnr.	Prijs €
Type 7	21-1004 B	281,-
Type 8	21-1005 B	327,-



Type 7



Type 8

vanaf **281,-**

Nood-/oogdouches mogen niet ontbreken op de werkplek

Nooddouche voor plafond of muurbevestiging.

Type 9

Nooddouche voor plafondbevestiging.

Type 10

Nooddouche voor muurbevestiging.

- Snel in gebruik te nemen door gemakkelijk te bedienen trekstang.
- Speciale douchekep met grote waterverspreiding ten behoeve van de gewonde persoon.
- Zachte waterstralen om verdere schade aan de gewonde huid te voorkomen.
- Doorstroomcapaciteit 30 l/min bij 2 bar druk.
- $\frac{3}{4}$ " aansluiting voor bevestiging op een aanwezige koude drinkwaterleiding.

Nooddouche	Bestelnr.	Prijs €
Type 9	21-1011 B	290,-
Type 10	21-1012 B	238,-

vanaf **238,-**

Mobiele nooddouche

- Ideaal voor plaatsen waar geen water beschikbaar is
- Gemakkelijk te transporteren
- Met roestvast staal ommantelde slang, lengte 1,5 meter
- Douche met knijpgreep, het ventiel blijft na activering open staan
- Tank van roestvast staal met een inhoud van 18 liter voor 15 liter drinkwater en perslucht (6 bar)
- Vullen met perslucht door middel van aansluitstuk "JOLLY"
- Overdrukcontrole d.m.v. manometer en een ontluchtingsventiel

Nooddouche	Bestelnr.	Prijs €
Type 11	21-1013 B	330,-



Type 10



Type 9



Type 11

Veilig opslaan van milieuschadelijke stoffen in kasten

**FRANCO
LEVERING**

**SNELLE
levering**



Milieukast "The Preserver"

Veilige en reglementaire opslag
in werkruimten van milieuschadelijke
stoffen behorende tot de ADR klassen: 8 en 9.

Kast:

- Robuuste metalen kast, in 2-kleuren afgewerkt met een epoxy coating.
- Romp in de kleur blauw (RAL 5010), deuren in de kleur grijs (RAL 7035).
- Draaideuren, afsluitbaar met cilinderslot.
- Verzinkte lekopvangbakken.
- Lekbakken vloeistofdicht, inhoud ca. 20 liter. Belastbaar tot 50 kg (verdeelde belasting).
- **Bodemopvangbak van 3 mm staal conform STAWA-R**, met conformiteits-verklaring.
- Gewicht (kg): ca. 60/50

Bodemopvangbak



Opslagkast voor milieuschadelijke stoffen	B x D x H	Bestelnr.	Prijs €
incl. 2 verzinkte lekopvangbakken + bodempvangbak volgens STAWA-R	950 x 500 x 1400	11-1238 A	620,-
incl. 3 verzinkte lekopvangbakken + bodempvangbak volgens STAWA-R	950 x 500 x 1950	11-1237 A	640,-



Materiaal- en milieukast

Met ingebouwde 30 minuten brandwerende kluis.

De ideale kast voor uw opslag van milieuschadelijke
stoffen in een enkelwandige metalen kast en
gevaarlijke stoffen (vloeistoffen, spuitbussen etc.)
in de brandwerende kluis.

- Robuuste metalen kast, in 2-kleuren afgewerkt met een epoxy coating:
romp in de kleur blauw (RAL 5010),
deuren in de kleur rood (RAL 3004)
- Draaideuren afsluitbaar met veiligheidsslot
- Standaard uitgevoerd met 3 verzinkte lekopvang-
bakken, inhoud per lekopvangbak ca. 20 liter
- Draagkracht legbord: 30 kg (bij verdeelde belasting)
- Kast afmeting B x D x H (mm):
ca. 950 x 500 x 1950
- Gewicht incl. brandveiligheidsopslagbox ca. 120 kg

Bestelnr.	Prijs €
11-1216 A	1.135,-

"The Classic" Veiligheidskast type 90

Veilige en reglementaire opslag van gevaarlijke stoffen in werkruimten volgens PGS 15. Voor opslag gevaarlijke stoffen, behorende tot de ADR klassen: 2, 3, 4.1, 4.2, 4.3, 5.1, 5.2, 6.1, 8 en 9. Uitvoering, overeenkomstig **EN 14470-1 (type 90)**, PGS 15 (CPR 15-1), ARAB, CODEX, VLAREM en DIN 12925-1.

De meest toegepaste allrounder

- **90 minuten brandwerend** met testrapport
- Voorzien van CE- Markering volgens de machinerichtlijn

Standaard uitvoering:

- Metalen romp. Afgewerkt met een poedercoating.
- Licht-chemicaliën bestendig, kunststof interieur.
- 3 Vloeistofdichte opvanglegborden (ca. 33 l) en 1 vloeistofdichte bodempvangbak (ca. 55 l).
- Deuren zijn licht bedienbaar en afsluitbaar met cilinderslot.
- Deuren sluiten automatisch
- Voegen en naden schuimen bij brand automatisch dicht.
- Brandwerende aansluitingen bovenop de kast voor mechanische ventilatie, diam. 75 mm
- Afmetingen B x D x H (mm):
uitwendig 1.200 x 615 x 1.968,
inwendig 1.050 x 520 x 1.740
- Gewicht ca. 420 kg

Brandveiligheids-opslagkast, type 90	Bestelnr.	Prijs €
Veiligheidsgeel, RAL 1004 met 4 lekbakken	11-1038 A	1.995,-
Lichtgrijs, RAL 7035 met 4 lekbakken	11-1039 A	1.995,-
Meerprijs voor plaatsing op de plaats van gebruik (inhuizen)		
Basistarief inhuizen	310-00034	115,-
Inhuistarief per kast	310-00035	135,-



Stekkerklare ventilatie-units (type 1 en 2)

Levert een 120-voudige luchtverversing per uur in de kast. Voor het veilig en conform voorschriften mechanisch afzuigen van schadelijke stoffen uit brandveiligheidsopslagkasten.

- Zeer stil, ideaal voor directe toepassing in de werkomgeving.
- Behuizing van plaatstaal met poedercoating, RAL 7035 lichtgrijs.
- Compleet met netsnoer en stekker.
- Aan-/uit-schakelaar.
- Groene lamp gaat uit bij stroomuitval.
- Aansluitflens Ø 75 mm.
- Afmetingen B x D x H (mm): ca. 200 x 400 x 200.
- Gewicht: ca. 7 kg.

Type 2 extra uitgevoerd met afzuigbewaking

- Met behulp van een geïntegreerde elektronische drukverschilmeter. Bij storing gaat de rode signaal lamp branden en gaat de groene controle lamp uit.
- Afzuigbewaking

Technische gegevens

Motorvermogen	Kw	0,035
Nominale spanning	V	230
Frequentie	Hz	50
Stroomsterkte	A	0,3
Geluidsniveau	dB (A)	35
Toerental	rpm	2450

Stekkerklare ventilatieunit	Bestelnr.	Prijs €
Type 1 zonder afzuigbewaking	14-1001 A	535,-
Type 2 met afzuigbewaking	14-1003 A	823,-

**Mechanisch afzuigstelsysteem conform
RL 94/9/CE
(ATEX) en RL 73/23/EG
(laagspanningsrichtlijn)
Identificatie: CE II 3 G T4**



Type 1



Type 2

Veilig opslaan in XXL-formaat

**FRANCO
LEVERING**

**LEVERING
ca.
4 weken**



Type 2 met legbord en transportprofielen

TIP: met transportprofielen zijn vatenkasten eenvoudig te (ver)plaatsen!

Vatenkasten	Type 1	Type 2
Uitw. afm. B x D x H (mm)	1105 x 1015 x 2225	1555 x 1015 x 2225
Inw. afm. B x D x H (mm)	935 x 850 x 2030	1385 x 850 x 2030
Nuttige hoogte (mm)	1520	1620
Opvangcapaciteit opvangbak (l)	220	220
Gewicht (kg)	850	1100
Bestelnr.	11-1208	11-1214
Prijs €	3.699,-	4.345,-

Toebehoren vatenkasten Type 1

Legbord B x D x H (mm) 920 x 490 x 25

Bestelnr. 51-1212

Prijs € 103,-

Transportprofielen

Bestelnr. 51-1100

Prijs € 322,-

Toebehoren vatenkasten Type 2

Legbord B x D x H (mm) 920 x 490 x 25

Bestelnr. 51-1246

Prijs € 127,-

Transportprofielen

Bestelnr. 51-1101

Prijs € 322,-

Stelling met 4 legborden en 80 liter opvangbak

Bestelnr. 51-1256

Prijs € 580,-

Vatenbok voor 60 liter vat, verzinkt

Bestelnr. 15-1004

Prijs € 93,-

90 Minuten brandwerende vatenkasten

Binnen opslag van gevaarlijke stoffen volgens PGS 15, ARAB, CODEX, VLAREM en EN 14470-1.

- Deuren blijven 100 % open staan door geïntegreerde thermobeveiling.
- Bij brand sluiten de deuren automatisch bij ca. 47 °C.
- Voegen en naden schuimen bij brand automatisch dicht.
- Aansluiting voor aarding standaard op de kast aangebracht
- Verzinkt stalen bodemopvangbak met verzinkt rooster.
- Interieur naar wens te bepalen.
- Optionele legborden, belastbaar tot 75 kg (bij verdeelde last).
- Kleur, lichtgrijs.



Type 1



Type 2 met stelling (4 legborden en 80 liter opvangbak)

Preventieve bodembescherming met Sorbents

**FRANCO
LEVERING**

**SNELLE
levering**



Losse matten als onderlegger of voor kleine lekkages.

Bescherm uw werkvloer of opslagruimte tegen bodemvervuiling.

Bij gebruik van onze sorbents kunt u voorkomen dat vervuiling aan bodem of werkvloer ontstaat.

Door hun grote opname vermogen kunnen sorbents perfect gebruikt worden bij een calamiteit. Door hun lage eigen gewicht heeft u lage afvalkosten.

3 Type sorbents voor alle chemicaliën.

Oil sorbents: nemen alleen olie producten op, water wordt afgestoten.

Universeel Sorbents: nemen alle vloeistoffen op, niet geschikt voor agressieve stoffen

Speciaal Sorbents: voor het opnemen van agressieve stoffen, zoals zuren, logen etc.



Afscheurbare matten op rol voor grote lekkages of indammen hiervan.



Kussens voor grote lekkages of als onderlegger



Vat-topmatten voor op het vat

Oil sorbents	Opnamevermogen	Verpakkingseenheid	L x B	Bestelnr.	Prijs €
Matten (op een rol)	2 x 92 (l)	2 rollen	90 m x 40 cm	19-1000 B	186,-
Matten (op een rol)	1 x 184 (l)	1 rol	90 m x 80 cm	19-1001 B	186,-
Matten (los)	200 x 0.5 (l)	200 matten	40 x 46 cm	19-1007 B	114,-
Slangen	15 x 4 (l)	15 slangen	1200 x 75 mm	19-1009 B	114,-
Slangen	6 x 25 (l)	6 slangen	3000 x 75 mm	19-1010 B	160,-
Kussens	20 x 1.5 (l)	20 kussens	250 x 250 mm	19-1011 B	104,-
Vat-topmat	0.6 (l)	25 matten	Diam. 560 mm	19-1013 B	73,-
Universeel sorbents	Opnamevermogen	Verpakkingseenheid	L x B	Bestelnr.	Prijs €
Matten (op een rol)	2 x 92 (l)	2 rollen	90 m x 40 cm	19-1014 B	206,-
Matten (op een rol)	1 x 184 (l)	1 rol	90 m x 80 cm	19-1015 B	206,-
Matten (los)	200 x 0.5 (l)	200 matten	40 x 46 cm	19-1021 B	122,-
Slangen	15 x 4 (l)	15 slangen	1200 x 75 mm	19-1023 B	116,-
Slangen	6 x 25 (l)	6 slangen	3000 x 75 mm	19-1024 B	172,-
Kussens	20 x 1.5 (l)	20 kussens	250 x 250 mm	19-1025 B	108,-
Vat-topmat	0.6 (l)	25 matten	Diam. 560 mm	19-1027 B	76,-
Speciaal sorbents	Opnamevermogen	Verpakkingseenheid	L x B	Bestelnr.	Prijs €
Matten (op een rol)	1 x 184 (l)	1 rol	90 m x 80 cm	19-1028 B	239,-
Matten (los)	200 x 0.5 (l)	200 matten	40 x 46 cm	19-1034 B	148,-
Slangen	15 x 4 (l)	15 slangen	1200 x 75 mm	19-1036 B	160,-
Slangen	6 x 25 (l)	6 slangen	3000 x 75 mm	19-1037 B	216,-
Kussens	20 x 1.5 (l)	20 kussens	250 x 250 mm	19-1038 B	107,-

Afzuiging van gevaarlijke stoffen

**FRANCO
LEVERING**
LEVERING
ca.
4 weken

Gevaarlijke-stoffen werkplek met schone-luchtsluis.

Werkplek voor het veilig omgaan met schadelijke stoffen op de werkplek.

Ejector-techniek
Luchttechnische test conform EN 14175-deel 3

Basic Line

Zonder werkblad
Zonder Mediumkanaal

- Maximale veiligheid voor de gebruiker door het "Push-Pull" systeem
- Profielen van geanodiseerd aluminium, met grote chemische bestendigheid
- Beglazing (van onbreekbaar acrylglas)
- Geïntegreerde werkplekverlichting
- **Met afstandsbediening**
- Standaard voorzien van elektronisch bewakingssysteem
- Stekkerklare bekabeling met 5 m snoer
- **Uitbreidbaar (op aanvraag tot 5.400 mm)**



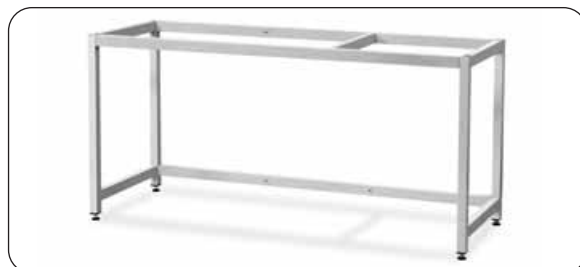
Gearde wandcontactdozen



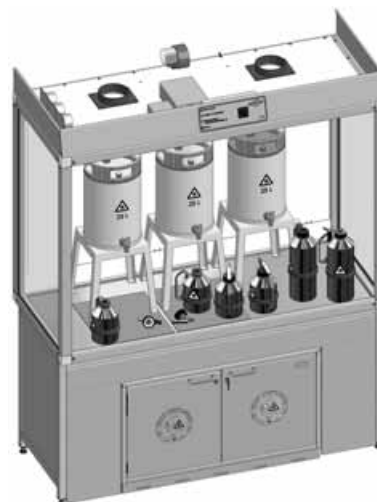
Medium voorzieningen

Aansluiting ventilatie Bij kastbreedte

	mm	900	1200	1800
Aansluiting Ø	mm	160	160	2 x 160
Aanbevolen afzuigcapaciteit	m ³ /h	380	440	800
Drukverlies ca.	Pa	34	49	2 x 60



Onderstellen



Gevaarlijke-stoffen werkplek voor aftapwerkzaamheden uit klein emballage.

Model	B x D x H (mm)	Werkblad, materiaal	Mediumkanaal	Bestelnr	Prijs €
GAP.125.9.7	900 x 750 x 1400	excl. werkblad	zonder	13-1008 B	3.195,-
GAP.125.12.7	1200 x 750 x 1400	excl. werkblad	zonder	13-1009 B	3.345,-
GAP.125.18.7	1800 x 750 x 1400	excl. werkblad	zonder	13-1011 B	4.195,-
Stroomvoorziening (alle modellen) Dubbele (2 x 230V) wandcontactdoos IP 54, zonder mediumkanaal				53-1111 B	98,-

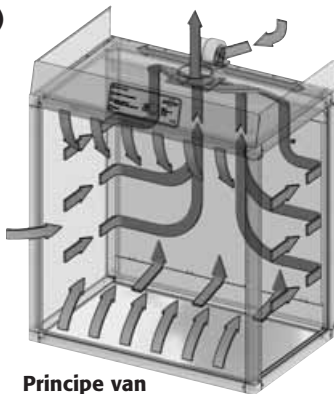
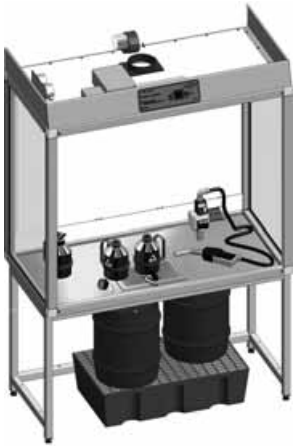
Afzuiging van gevaarlijke stoffen

**FRANCO
LEVERING**
LEVERING
ca.
4 weken

Gevaarlijke-stoffen werkplek met schone-luchtsluis.

High Line

Met werkblad (naar keuze)
Met Mediumkanaal



Principe van
de luchtcirculatie in de werkplek
voor gevaarlijke stoffen



Ejector-techniek
Luchttechnische test conform EN 14175-deel 3

Gevaarlijke-stoffen werkplek voor
aftapwerkzaamheden uit groot
emballage.

Aansluiting ventilatie Bij kastbreedte	mm	900	1200	1800
Aansluiting Ø	mm	160	160	2 x 160
Aanbevolen afzuigcapaciteit	m ³ /h	380	440	800
Drukverlies ca.	Pa	34	49	2 x 60

Model	B x D x H (mm)	Werkblad, materiaal	Mediumkanaal	Bestelnr	Prijs €
GAP.125.9.7	900 x 750 x 1400	Melamine	Incl. met 2 WCD 230V	13-1047 B	3.585,-
GAP.125.9.7	900 x 750 x 1400	Roestvast staal (304)	Incl. met 2 WCD 230V	13-1048 B	3.845,-
GAP.125.9.7	900 x 750 x 1400	Steinzeug	Incl. met 2 WCD 230V	13-1049 B	3.845,-
GAP.125.12.7	1200 x 750 x 1400	Melamine	Incl. met 2 WCD 230V	13-1050 B	3.765,-
GAP.125.12.7	1200 x 750 x 1400	Roestvast staal (304)	Incl. met 2 WCD 230V	13-1051 B	3.995,-
GAP.125.12.7	1200 x 750 x 1400	Steinzeug	Incl. met 2 WCD 230V	13-1052 B	3.995,-
GAP.125.18.7	1800 x 750 x 1400	Melamine	Incl. met 4 WCD 230V	13-1053 B	4.695,-
GAP.125.18.7	1800 x 750 x 1400	Roestvast staal (304)	Incl. met 4 WCD 230V	13-1054 B	4.995,-
GAP.125.18.7	1800 x 750 x 1400	Steinzeug	Incl. met 4 WCD 230V	13-1055 B	4.995,-
Koudwaterkraan (alle modellen) passend bij spoelbakken				53-1112 B	185,-
Aardgaskraan (alle modellen) met slangtule				53-1113 B	185,-

Explosie veilige werkplek met schone-luchtsluis.

Werkplek voor het veilig omgaan in een
explosiegevaarlijke ruimte, zone 1.

Maximale veiligheid voor de gebruiker.

Levering met roestvast staal (304) werkblad en onderstel.

Exclusief Mediumkanaal.

Bij levering meegeleverde schakelkast incl. elektronisch
bewakingssysteem.

De schakelkast moet in een niet explosiegevaarlijke ruimte
worden geplaatst. De bekabeling van de schakelkast naar
de GAP werkplek is niet in onze levering inbegrepen.



Model	B x D x H (mm)	Bestelnr	Prijs €
GAP.125.9.7 EX Line	900 x 750 x 1100	13-1068 B	6.965,-
GAP.125.12.7 EX Line	1200 x 750 x 1100	13-1069 B	7.765,-
GAP.125.18.7 EX Line	1800 x 750 x 1100	13-1070 B	9.285,-

Afzuiging van gevaarlijke stoffen

FRANCO
LEVERING

SNELLE
levering

The "BASIC"

Veiligheidskast type 30

Veilige en reglementaire opslag van gevaarlijke stoffen in werkruimten volgens PGS 15. Voor opslag gevaarlijke stoffen, behorende tot de ADR klassen: 3, 4.1, 4.2, 4.3, 5.1, 5.2, 6.1, 8 en 9. Uitvoering, overeenkomstig **EN 14470-1 (type 30)**, PGS 15 (CPR 15-1), ARAB, CODEX, VLAREM en DIN 12925-1.

Voordelig en efficiënt

- **30 minuten brandwerend** met testrapport
- Voorzien van CE- Markering volgens de machinerichtlijn

Standaard uitvoering:

- Metalen romp. Afgewerkt met een poedercoating.
- Licht-chemicaliën bestendig, kunststof interieur.
- Comfortabele toegang door gebruiksbreedte.
- 3 Vloeistofdichte opvangborden (ca. 27 l) en 1 vloeistofdichte bodemopvangbak (ca. 68 l).
- Deuren zijn licht bedienbaar en afsluitbaar met cilinderslot.
- Deuren sluiten automatisch
- Plintl afneembaar voor het eenvoudig verplaatsen van de kast met behulp van een pompwagen.
- Brandwerende aansluitingen bovenop de kast voor mechanische ventilatie (diam. 75 mm)
- Voegen en naden schuimen bij brand automatisch dicht.
- Afmetingen B x D x H (mm):
uitwendig 1.200 x 600 x 1.970, inwendig 1.130 x 505 x 1.650
Gewicht ca. 280 kg



Brandveiligheids-opslagkast, type 30	Bestelnr.	Prijs €
Veiligheidsgeel, RAL 1004 met 4 lekbakken	11-1154 A	1.775,-
Lichtgrijs, RAL 7035 met 4 lekbakken	11-1153 A	1.775,-
Meerprijs voor plaatsing op de plaats van gebruik (inhuizen)		
Basistarief inhuizen	310-00034	115,-
Inhuistarief per kast	310-00035	135,-

Afzuigventilator

- Hoofdzakelijk geschikt voor afzuiging van agressieve, brandgevaarlijke en giftige gassen in alle brandveiligheidsopslagkasten.
- Ventilator wordt direct op het afzuigkanaal van de kast geplaatst.
- Op het afzuigkanaal kan maximaal 10 meter slang en 3 bochten gemonteerd worden.
- Aansluiting 230 V
- Capaciteit 10 m³/h bij 150 Pa.
- Geluidsniveau circa 42 dB (A)



Bestelnr.	Prijs €
14-1012 A	168,-

Het leveren en monteren van een complete afzuiginstallatie op locatie kunnen wij voor u verzorgen. Bel ons voor een prijsopgave.

Uw partner voor veiligheid en milieubescherming

asecos BV

Veiligheid en milieubescherming

Tuinderij 15

NL-2451 GG Leimuiden

tel. +31 (0) 172 50 64 76

fax +31 (0) 172 50 65 41

eMail info@asecos.nl

internet www.asecos.nl